

СССР

ГОСУДАРСТВЕННЫЙ ОРДЕНА ЛЕНИНА, ОРДЕНА
КРАСНОГО ЗНАМЕНИ И ОРДЕНА ТРУДОВОГО КРАСНОГО
ЗНАМЕНИ МАШИНОСТРОИТЕЛЬНЫЙ ЗАВОД

МОТОЦИКЛ ИЖ-ПЛАНЕТА

ИНСТРУКЦИЯ ПО УХОДУ
И ЭКСПЛУАТАЦИИ.



г. Ижевск 1963 г.

ВНИМАНИЕ!

При заправке мотоцикла горючим не забывайте влить в бензин автол в пропорции, указанной в инструкции, и тщательно размешать.

Езда на чистом бензине приведет к выходу двигателя из строя.

При покупке мотоцикла в магазине требуйте заполнения магазином отрывного талона, который помещен в конце данной инструкции.)

При запуске и прогреве двигателя не давайте больших оборотов—это может привести к разрушению подшипника нижней головки шатуна и прихвату поршня.

Воздухоочиститель изготовлен из пластмассы и боится ударов, поэтому обращайтесь с ним осторожно.

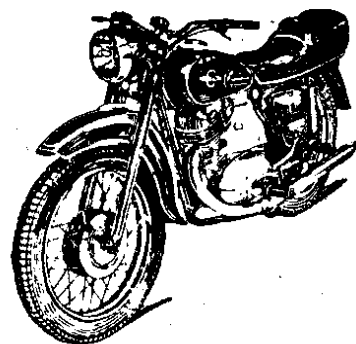
При установке руля проделать следующее: отвернуть гайки, крепящие руль к деревянной планке, и, вставив резьбовые концы держателей руля (в отверстия верхнего мостика), навернуть гайки и затянуть их до отказа, предварительно одеть под гайки пружинные шайбы, находящиеся в мотоаптечке.

Проверить правильность расположения и свободу перемещения тросов и проводов. При этом обратить внимание на нормальное положение резиновых уплотнителей в фаре.

Перед запуском двигателя в масляную ванну воздухофильтра залейте 200 гр. автоторного масла.

Инструкцию составил М. П. Исаев.

Редактор С. Я. Фишер.



ВВЕДЕНИЕ

В настоящей инструкции изложены правила по уходу и эксплуатации мотоцикла ИЖ-Планета, а также дано краткое описание его механизмов.

Мотоцикл ИЖ-Планета представляет собой машину среднего литража, предназначенную для езды в различных дорожных условиях.

Наличие эластичной маятниковой подвески заднего колеса, телескопической передней вилки повышает комфортабельность езды, уменьшая утомляемость водителя при длительных поездках в тяжелых дорожных условиях.

Хорошее качество мотоцикла ИЖ-Планета в полной мере проявляется лишь при умелом управлении и внимательном уходе.

СОБЛЮДАЙТЕ ПРАВИЛА, УКАЗАННЫЕ В ИНСТРУКЦИИ!

Особо важным является обкатка мотоцикла на протяжении первых 2000 км, во время которой происходит основная приработка деталей. В период обкатки недопустимы перегрузка двигателя и превышение скорости мотоцикла, указанной в разделе «Обкатка нового мотоцикла».

Не допускайте длительной езды на постоянной скорости—это особенно вредно при езде на низших передачах с большими оборотами двигателя, так как двигатель при этом плохо охлаждается.

Неправильная обкатка может в значительной степени сократить срок службы мотоцикла.

Без особой необходимости не следует разбирать мотоцикл и его агрегаты, т. к. лишняя, ненужная разборка и сборка могут нарушить правильное взаимодействие деталей, вызвать преждевременный их износ и поломку.

Технические осмотры необходимо производить систематически, а ремонты — по мере необходимости.

Содержание настоящей инструкции рассчитано на мотоциклистов, имеющих теоретическую и практическую подготовку в объеме, необходимом для получения удостоверения на право вождения мотоцикла.

ТЕХНИЧЕСКАЯ ХАРАКТЕРИСТИКА МОТОЦИКЛА

Общие данные

Габаритная длина мотоцикла	не более 2115 мм
Габаритная ширина мотоцикла	не более 780 мм
Габаритная высота мотоцикла	не более 1025 мм
База мотоцикла	1360—1400 мм.
Дорожный просвет (при ходовом весе)	не менее 135 мм.
Сухой вес	не более 158 кг
Наибольшая скорость мотоцикла, обкатанного на 2000 км (без пассажира) определяется на участке прямой дороги первого класса при старте схода с за-сечкой по секундомеру.	не менее 100 км/час
Емкость топливного бака	18 л.
Расход топлива обкатанного мотоцикла на 2000 км на горизонтальном участке прямой дороги первого класса со средней скоростью 50—60 км/час на 100 км.	не более 3,7 л.
Заправочная емкость коробки	1 л.
Топливо: Бензин А72 ГОСТ 2084—56 с автотракторным маслом АКЗП-10, АКП-10, АСП-10 ГОСТ 1862—60 в пропорции: 20:1—для необкатанной машины и 25:1—для обкатанной.	

Двигатель

Тип двигателя	2-х тактный с петлевой двухрядной продувкой
Число цилиндров	1
Диаметр цилиндра	72 мм
Ход поршня	85 мм
Рабочий объем цилиндра	346 см ³
Максимальная мощность	не менее 13 л. с.
Охлаждение	воздушное
Система смазки	совместно с горючим
Тип карбюратора	К-28И
Тип воздухофильтра	контактно-масляный
Степень сжатия	6,5 ÷ 6,8

Электрооборудование

Система зажигания	батарейная
Катушка зажигания	ИЖ-56 сб. 39
Свеча	А11У ГОСТ 2043—54
Аккумулятор	3-МТ-7 (6 вольт 7 амп. час.)
Генератор	ГЗ6-М1 (6 вольт 45 ватт)
Реле-регулятор	двухступенчатый
Сигнал	С-37

Фара
Прочие приборы

ФГ-38
задний фонарь, переключатель света
с кнопкой сигнала.

Силовая передача

• Передача от двигателя на сцепление	цепь безроликовая двухрядная
Сцепление	многодисковое в масляной ванне
Коробка передач	четырёхступенчатая, двухходовая
Переключение передач	ножным и ручным рычагами
Передача от коробки на заднее колесо	роликовая цепь II—4 ГОСТ 3609—52
Передаточное число от коробки на заднее колесо	2,47
Передаточные числа коробки передач:	
• на 1-й передаче	4,32
• на 2-й передаче	2,24
• на 3-й передаче	1,4
• на 4-й передаче	1
Общие передаточные числа:	
• на 1-й передаче	23,15
• на 2-й передаче	12,0
• на 3-й передаче	7,50
• на 4-й передаче	5,36

Ходовая часть

Рама	трубчатая неразборная
Передняя вилка	телескопического типа с гидравлическими амортизаторами
Задняя подвеска	маятникового типа с гидравлическими амортизаторами
Колеса	взаимозаменяемые
Размер шин	3,25×19"
Давление в шинах	2 атм.
Тип тормозов	колодочные

ОБЩЕЕ УСТРОЙСТВО МОТОЦИКЛА

В мотоцикл входят следующие основные агрегаты:

1. Двигатель.
2. Силовая передача.
3. ходовая часть.
4. Механизмы управления.

Двигатель

Двигатель преобразовывает тепловую энергию горения топлива в механическую энергию вращения коленчатого вала.

В двигателе работают механизмы:

а) Кривошипно-шатунный — воспринимает давление сгоревших газов поршнем, превращая возвратно-поступательное движение его во вращение коленчатого вала.

Основные детали: корпус (картер), цилиндр с головкой, поршень, шатун, коленчатый вал.

б) Газораспределение — обеспечивает замену отработанных газов в цилиндре свежей горючей смесью.

Основные детали: цилиндр с окнами распределения, поршень, картер с кривошипной камерой, выхлопные трубы, глушители.

в) Система питания — prepares горючую смесь топлива с воздухом.

Основные детали: карбюратор, отстойник с бензокраником, бензобаки.

г) Система зажигания — воспламеняет сжатую горючую смесь.

Основные детали: свеча, индукционная катушка (бобина), прерыватель, источник электрической энергии — генератор и аккумулятор.

Двигатель объединен с коробкой передач в одном блоке.

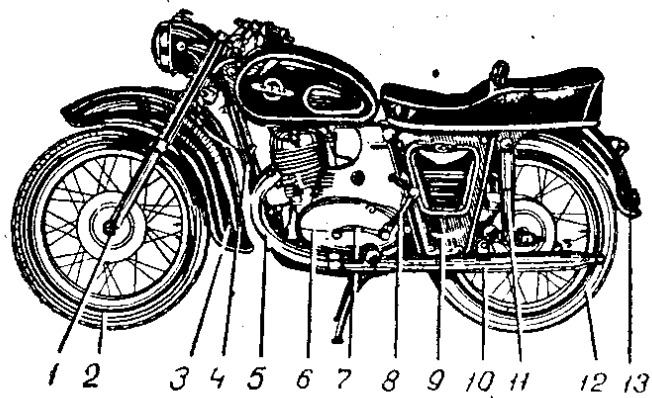


Рис. 1.

Мотоцикл ИЖ-Планета (вид слева).

1 — передняя вилка, 2 — переднее колесо, 3 — передний щиток, 4 — рама, 5 — выхлопная труба, 6 — двигатель, 7 — педаль переключения передач, 8 — кик-стартер, 9 — ящик для аккумулятора, 10 — глушитель, 11 — подвеска заднего колеса, 12 — заднее колесо, 13 — задний щиток.

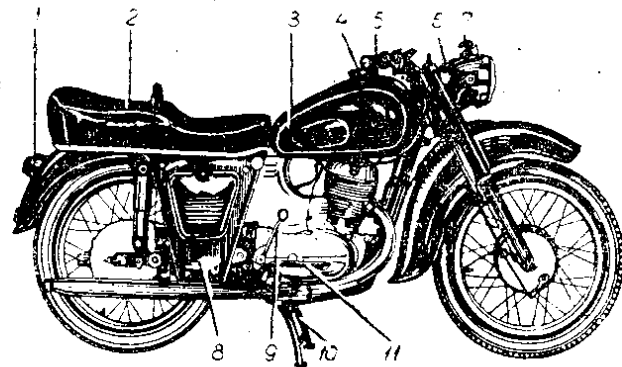


Рис. 2.

Мотоцикл ИЖ-Планета (вид справа).

1 — задний фонарь, 2 — седло, 3 — бензобак, 4 — пробка бензобака, 5 — 6 — фара, 7 — ключ зажигания, 8 — инструментальный ящик, 9 — рукоятка переключения передач, 10 — центральная подставка, 11 — рычаг ножного тормоза.

Силовая передача

Назначение ее — преобразовывать и передавать крутящий момент от коленчатого вала двигателя на заднее колесо мотоцикла. Состоит она из цепной передачи от коленчатого вала на сцепление, сцепления коробки передач и цепной передачи на заднее колесо.

Ходовая часть

Ходовая часть объединяет все агрегаты в одно целое.

К ходовой части относятся:

- а) рама (вместе с откидным упором и подставкой);
- б) передняя телескопическая вилка;
- в) задняя подвеска;
- г) колеса;
- д) грязевые щитки.

Механизмы управления

Механизмы управления позволяют надежно управлять мотоциклом при езде.

К механизмам управления относятся:

- а) руль;
- б) тормоза.

ОПИСАНИЕ МЕХАНИЗМОВ

Двигатель

На мотоцикле установлен карбюраторный одноцилиндровый двухтактный двигатель с возвратно-петлевой двухструйной продувкой, имеющий батарейное зажигание.

Кривошипно-шатунный механизм и газораспределение

Конструкция двухтактного двигателя проста и компактна, так как одни и те же детали выполняют функции кривошипно-шатунного механизма и газораспределения.

В работающем двигателе (см. рис. 3), при движении поршня вверх, в кривошипной камере образуется разрежение и горючая смесь из карбюратора, когда поршень откроет всасывающие окна, устремляется в кривошипную камеру (а, б рис. 3). Кривошипной камерой называется пространство между коленчатым валом и герметически закрытым кожухом картера с объемом цилиндра до внутренней стенки поршня.

При движении поршня вниз смесь начинает сжиматься после того, как поршень закроет всасывающие окна (б рис. 3). После открытия поршнем продувочных (пе-

репускных) окон сжатая смесь по перепускным каналам из картера поступает в цилиндр (г, рис. 3). Когда поршень перекроет продувочные и выхлопные окна в цилиндре, смесь начинает сжиматься (а, рис. 3).

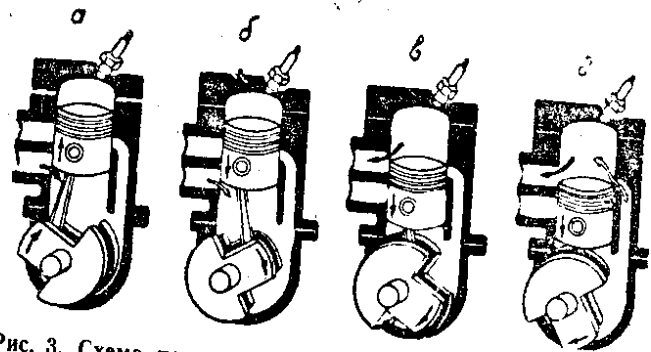


Рис. 3. Схема последовательности процессов в двигателе.

Над поршнем	Сжатие	Рабочий ход	Предварительный выхлоп	Продувка и выхлоп
Под поршнем	Всасывание	Конец всасывания, начало сжатия	Сжатие	Продувка

Сжатая смесь в конце хода сжатия поджигается электрической искрой. Чем лучше сжата смесь, тем лучше она горит, тем выше экономичность и мощность двигателя. При сгорании смеси давление резко возрастает до 25—30 атм., и газы с силой толкают поршень вниз — происходит рабочий ход (б, рис. 3). Через шатун эта сила передается на коленчатый вал, заставляя его вращаться. В конце рабочего хода, не доходя до нижней «мертвой» точки, верхняя кромка поршня открывает выхлопные окна — начинается выхлоп (в, рис. 3), к этому времени давление газов в цилиндре падает до 3—4 атм.

Отработанные газы с большой скоростью врываются в выхлопные трубы. Колебания газов в выхлопных трубах передаются воздуху, вызывая сильный звук. Для глушения этого звука на конце трубы одет глушитель. Глушители и выхлопные трубы подобраны так, что дают наибольшую мощность и экономичность. Поэтому не рекомендуется ездить без глушителей или с глушителями другого типа.

После начала выхлопа, не доходя до НМТ, верхняя кромка поршня начинает открывать продувочные окна. Давление в цилиндре в этот момент падает до 1,2—1,4 атм.



Как мы уже разобрали, в кривошипной камере к этому времени свежая рабочая смесь сжата примерно до 1,5 атм. Под влиянием давления свежая смесь входит двумя струями в цилиндр (рис. 4).

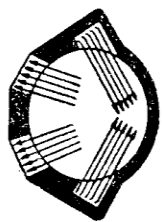


Рис. 4

Расположение каналов в двигателе и направление потоков при продувке.

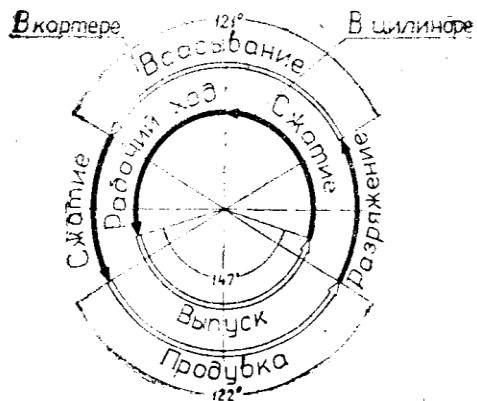


Рис. 5.

Диаграмма газораспределения.

Эти струи сходятся под углом у задней стенки цилиндра. Соединившись, они поднимаются к поршню, вытесняя оттуда смесь, и уходят в полость верхней головки поршня к выхлопному окладу, выталкивая порцию смеси в кривошипную камеру (рис. 4). Таким образом, вращаясь, поршень продувает цилиндр. Дальше идет повторение. Вслед за первой порцией смеси поршень берет и вторую порцию (рис. 5).

Кольцо ППР — изготовлено из алюминиевой рубленки и имеет на своей поверхности Гребни и канавки, которые за счет своей формы препятствуют вытеканию масла. В месте соприкосновения цилиндра с кривошипом выхлопные каналы имеют заостренную форму.

Важнейшей особенностью Гребня и канавки является то, что они имеют форму поперечного сечения, позволяющего пропускать потокам воздуха. По ребрам и канавкам поршень цилиндра тщательно обрабатывается.

КОРМ ПМБ — изготовлен из алюминизованного чугуна, обладающего высокой теплопроводностью и низким коэффициентом линейного расширения. Грубые поверхности поршня тщательно обрабатываются.

В верхней части поршня имеются три кольцевые канавки, в которых помещаются компрессорные кольца, изготовленные из специального чугуна. В канавках имеются стопорные штифты, предохраняющие кольца от поворота.

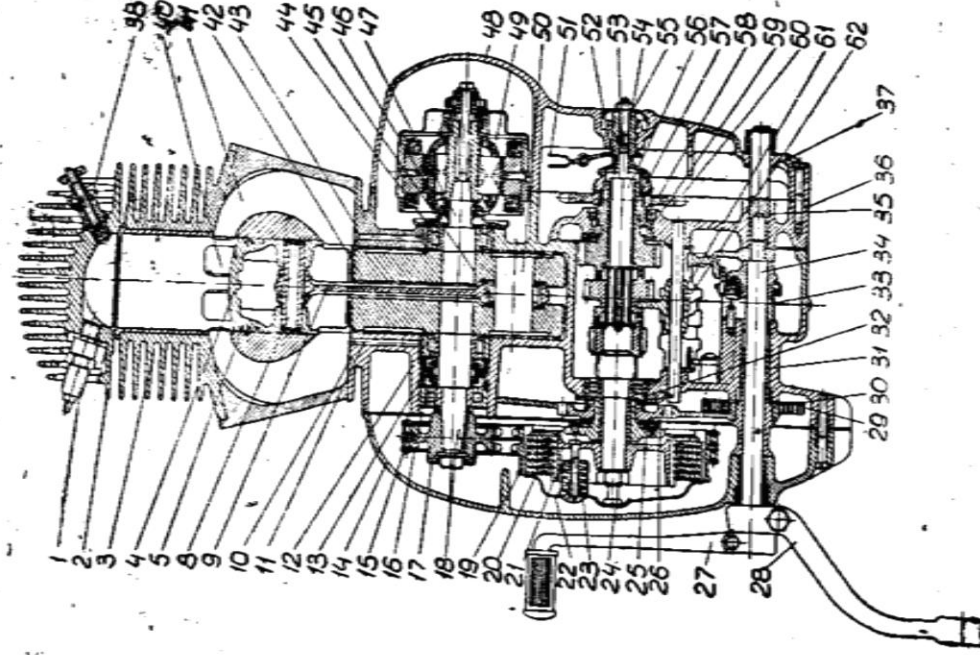


Рис. 6.

Блок двигателя с коробкой передач в разрезе

1—свеча, 2—головка, 3—цилиндр, 4—поршень, 5—поршневое кольцо, 8—поршневой палец, 9—шатун, 10—картер, 11—канал для смазки коренного подшипника, 12—коренной роликоподшипник 2505 «Г», 13—левый сальник, 14—левая крышка картера, 15—малая цепь, 16—шарикоподшипник № 304, 17—звездочка коленвала, 18—левая половина коленвала, 19—большой барабан сцепления, 20—диски сцепления, 21—малый барабан сцепления, 22—нажимной диск сцепления, 23—пружина сцепления, 24—толкатель выключения сцепления, 25—храповик большого барабана, 26—храповая шестерня, 27—педаль ножного переключения передач, 28—педаль кик-стартера, 29—пружина кик-стартера, 30—сектор кик-стартера, 31—валик кик-стартера, 32—шарикоподшипник № 204, 33—упор ножного переключения, 34—валик педали ножного переключения, 35—сектор переключения, 36—крышка коробки передач, 37—правая крышка картера, 38—декомпрессор, 40—выхлопное окно, 41—перепускной канал, 42—маховик, 43—прокладка цилиндра, 44—роликоподшипник № 2505 «Г», 45—шатунный роликоподшипник, 46—правый сальник, 47—правая половина коленвала, 48—крышка, 49—генератор, 50—палец кривошипа, 51—поводок червяка, 52—резиновый колпачок, 53—шарик червяка, 54—червяк выключения сцепления, 55—регулируемый винт выключения сцепления, 56—первый вал, 57—вторичный вал, 58—сальник вторичного вала, 59—роликоподшипник № 192306, 60—ведущая звездочка большой цепи, 61—вилка переключения передач, 62—валик переключения.

Поршень и цилиндр рассортированы на группы: 00, 0 и 1. При сборке поршень и цилиндр подбираются из одинаковых групп. Поршень должен передвигаться в цилиндре от небольшого усилия руки.

ПОРШНЕВОЙ ПАЛЕЦ — стальной, пустотелый, цементированный. При комнатной температуре зазор между втулкой верхней головки шатуна и пальцем равен $0,011 \div 0,022$ мм, между отверстием в поршне и пальцем образуется натяг $0,002 \div 0,01$ мм. В рабочем состоянии палец свободно проворачивается в бобышках поршня и во втулке шатуна. Продольное перемещение пальца ограничивается стопорными кольцами, установленными в бобышках поршня.

ШАТУН — стальной, штампованный, двутаврового сечения. В верхнюю головку шатуна запрессована бронзовая втулка, в нижнюю — обойма роликоподшипника.

Смазка трущихся поверхностей верхней головки шатуна осуществляется масляной пылью через четыре отверстия, нижней головки — через прорези.

КОЛЕНЧАТЫЙ ВАЛ — сборный на прессовых посадках. Палец коленчатого вала — стальной, пустотелый, цементированный. Средняя цилиндрическая поверхность пальца является рабочей для роликов подшипника нижней головки шатуна. Запрессованные в чугунные маховики стальные полуоси на концах имеют конусы для установки цепной звездочки (левая полуось) и якоря генератора (правая полуось).

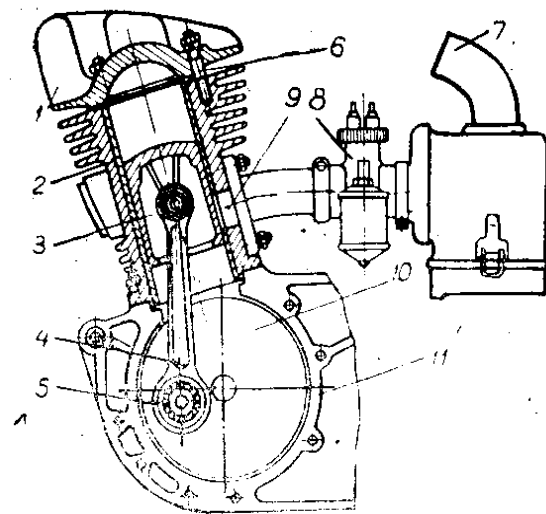


Рис. 7.

Продольный разрез
двигателя

- 1—головка цилиндра,
- 2—цилиндр, 3—поршень,
- 4—шатун, 5—шатунный подшипник,
- 6—шпилька головки цилиндра,
- 7—воздухофильтр, 8—карбюратор,
- 9—всасывающий канал, 10—маховик,
- 11—картер двигателя

На полуосях прессируются внутренние обоймы коренных роликоподшипников № 2505«Г» и шарикоподшипника № 304 (на конце левой полуоси), наружные обоймы подшипников запрессованы в бобышках картера.

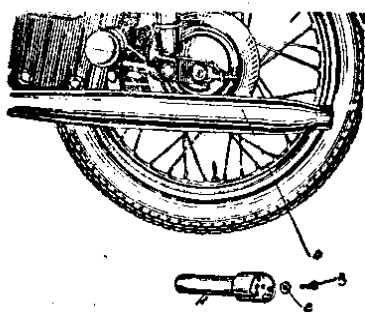


Рис. 8.

Разобранный глушитель

- 1—трубка, 2—гайка.
- 3—болт, 4—корпус.

КАРТЕР — блочного типа. В передней части находится кривошипная камера, в задней размещена коробка передач. Картер состоит из двух половин с разъемом по средней продольной плоскости. Половинки картера имеют прослойку лака и скрепляются винтами.

В бобышках картера установлены сальники, обеспечивающие герметичность кривошипной камеры. Корпус правого сальника прижимается с бумажной прокладкой к бобышке картера четырьмя винтами, левый — запрессован.

ГЛУШИТЕЛИ — состоят из корпуса, внутри которого приварены перегородки с отверстиями. Для очистки глушителя необходимо отвернуть болт в хвостовой части и вынуть трубку, удалить нагар в патрубке и перегородках корпуса с помощью стального стержня (см. рис. 8).

Система питания

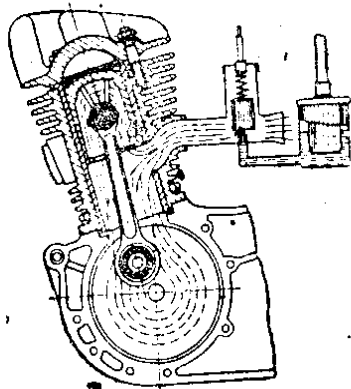


Рис. 9.

Схема карбюрации

Приготовление горючей смеси топлива с воздухом производится в карбюраторе. Топливо из бензобака через бензокраник, сетчатый фильтр и отстойник по бензошлангу попадает в поплавковую камеру карбюратора (см. рис. 9).

Всасываемый воздух проходит в смесительной камере с большой скоростью мимо распылителя. При большой скорости струи давление внутри ее значительно меньше атмосферного, и бензин всасывается в поток воздуха. При этом воздух разбивает бензин на мельчайшие капельки. В таком распыленном состоянии бензин быстро испаряется и перемешивается с воздухом равномерно, образуя горючую смесь.

Наиболее полно и быстро должна сгорать нормальная смесь: на 1 кг топлива — 15 кг воздуха. Но за счет некоторой неоднородности смеси достаточно полно и быстро сгорает смесь с избытком воздуха: на 1 кг топлива — 16—17 кг воздуха. Эта смесь называется обедненной и дает лучшую экономичность. Так же быстро и почти полно сгорает смесь с небольшим избытком топлива: на 1 кг топлива — 14 кг воздуха. Такая смесь называется обогащенной и дает максимальную мощность.

Еще более обедненные или более обогащенные смеси дают меньшую экономичность и пониженную мощность двигателя из-за ухудшения скорости горения.

КАРБЮРАТОР. На мотоцикле установлен карбюратор К-28Д (рис. 10), состоящий из двух основных частей: поплавковой и смесительной камер.

В смесительной камере помещаются две заслонки: дроссель и корректор. Дроссель и корректор регулируют количество смеси, т. е. наполнение цилиндра (с поднятием дросселя мощность увеличивается). Корректор регулирует качество смеси, обеспечивая четкую работу двигателя (с поднятием корректора смесь обедняется). Дроссель и корректор поднимаются тросами: дроссель — от правой поворотной рукоятки руля, а корректор — от манетки.

Подача топлива в поплавковую камеру производится через крышку камеры и автоматически регулируется игольчатым клапаном, связанным с пустотелым лагунным поплавком. Поплавок и игольчатый клапан обеспечивают постоянство уровня топлива в поплавковой камере.

Распылитель сообщен с поплавковой камерой так, что край его выше уровня на 1 мм. Поэтому при неработающем двигателе топливо не выливается. В крышке поплавковой камеры установлена утопительная кнопка поплавка, нажатием на которую можно повысить уровень топлива и обогатить смесь при запуске двигателя. Из поплавковой камеры горючее через канал 30 и главный жиклер 27 поступает в жиклер переменного сечения и распылитель 21.

Экономичный состав смеси при малых и средних открытиях дросселя и обогащенный состав при больших открытиях обеспечиваются калиброванными отверстиями — жиклерами: для закрытого дросселя — жиклер холостого хода 29, для малых, средних и больших открытий — главный жиклер 27 и жиклер переменного сечения. Жиклер переменного сечения образуется между распылителем главного жиклера и иглой дросселя и имеет переменное сечение за счет положения конусной иглы 18.

При поднятии дросселя увеличивается поступление воздуха, но одновременно поднятая игла увеличивает и поступление горючего. Таким образом, при любом положении дросселя сохраняется заданный состав смеси.

Конусная игла производит регулировку качества смеси в пределах $\frac{3}{4}$ подъема дросселя, при дальнейшем подъеме регулировка качества смеси производится за счет различных степеней разряжения в зоне над распылителем главного жиклера.

Состав горючей смеси, в зависимости от качества и сортности топлива, может быть изменен за счет установочного положения конусной иглы относительно дросселя, для чего игла имеет пазовые прорези, а дроссель — щель, в которую проходит защелка иглы.

Опускание иглы обедняет смесь, подъем — обогащает. Регулировка качества смеси на холостом ходу должна быть несколько обогащенная и обеспечивается винтом качества 19, открывающем дополнительно воздух. Ввертывание винта обогащает смесь, вывертывание — обедняет.

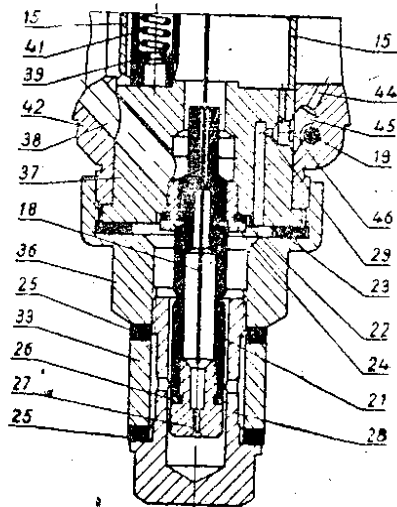
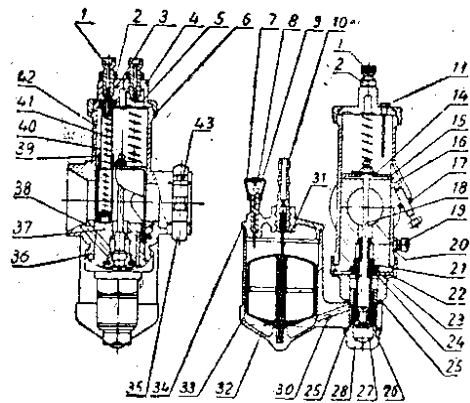


Рис. 10.

Карбюратор К28Д (в разрезе).

1 — упор пружины. 2—контргайка, 3—отверстие для закрепления иголки.
 4—крышка смесительной камеры, 5—пружина дросселя, 6—гайка крышки.
 7—колячок утопителя, 8—утопитель поплавка, 9—пружина утопителя, 10—
 штуцер бензопровода, 11—ограничитель хода дросселя, 14—зашелка иглы,
 15—дроссель, 16—винт количества, 17—контргайка, 18—игла дросселя, 19—
 винт качества, 20—контргайка, 21—распылитель жиклера, 22—фибровая
 шайба, 23—шайба муфты, 24—штулка. 25—уплотнительное кольцо, 26—
 фибровая шайба, 27—главный жиклер, 28—соединительная пробка, 29—
 жиклер холостого хода, 30—канал для топлива, 31—игольчатый клапан,
 32—поплавок, 33—поплавковая камера, 34—крышка поплавковой камеры,
 35—хомут крепления карбюратора, 36—соединительная муфта, 37—
 вставка смесительной камеры, 38—воздушный канал, 39—воздушный кор-
 ректор, 40—трубка пружины корректора, 41—пружина корректора, 42—
 корпус карбюратора, 43—стяжной винт хомута, 44—канал холостого хо-
 да, 45—эмульсионная камера, 46—канал малых оборотов.

ВОЗДУХОФИЛЬТР (рис. 11). Содержащаяся в воздухе дорожная пыль, попадающая при всасывании в двигатель, приводит к быстрому износу его. Для очистки всасываемого воздуха от пыли всасывающий патрубок карбюратора соединен с контактно-масляным воздухофильтром, конструкция которого представлена на рис. 11.

Всасываемый воздух поступает в воздухофильтр по центральной трубе 1, встречается с маслом, залитым в масляную ванну, оставляет здесь основную часть пыли. Проходя далее через увлажненную маслом капроновую набивку 2, воздух дополнительно очищается, оставляя в ней не осевшие в масляной ванне пылинки, и поступает в верхнюю полость корпуса и через коробку 3 в карбюратор.

Масляная ванна 4 сделана легкоъемной, которая должна периодически очищаться. В масляную ванну заливается 200 г. автотракторного масла.

БЕНЗОКРАНИК — объединен с отстойником и сетчатым фильтром (верхний на трубках и нижний — в отстойнике).

Ручка краника имеет три положения:

1. Кран закрыт — ручка повернута вниз.

2. Кран открыт — ручка повернута влево.

3. Кран открыт на расход резерва — ручка повернута вправо (метка «Р»). В резерве 0,5 л. горючего на 10 км пути по проселку.

Отвертывающийся стаканчик отстойника позволяет очистить фильтр и отстойник от грязи и воды.

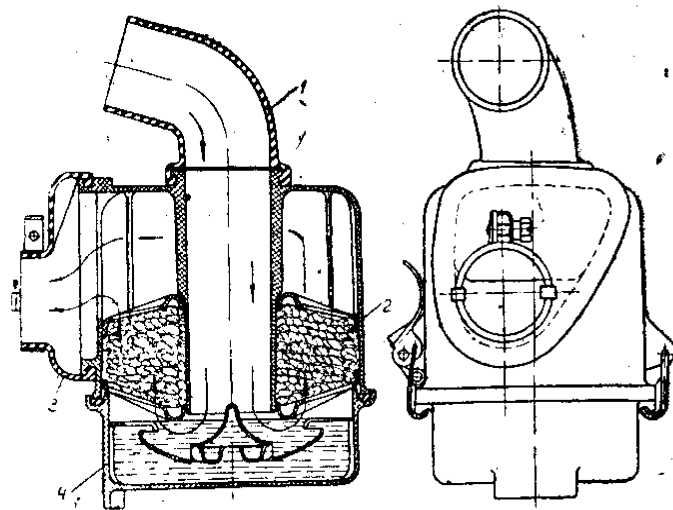


Рис. 11.
Схема работы воздухофильтра.

Силовая передача

Силовая передача мотоцикла — механическая.

МОТОРНАЯ ЦЕПНАЯ ПЕРЕДАЧА — состоит из неразъемной двухрядной звучной цепи, одетой на звездочки коленчатого вала и наружного барабана сцепления. Цепь работает в масляной ванне (рис. 12), регулировки и ухода не требует. Однако в процессе работы цепь вытягивается и увеличивается провисание.

МЕХАНИЗМ СЦЕПЛЕНИЯ — предназначен для разъединения и соединения двигателя с силовой передачей, что необходимо при трогании с места, переключении передач и остановке.

Механизм сцепления сделан по типу многодисковой фрикционной муфты, работающей в масляной ванне. Основными частями механизма сцепления являются: два барабана, диски и механизм выключения.

Большой (ведущий) барабан сцепления с внутренней стороны имеет пазы для выступов ведущих дисков, изготовленных из пластмасс и вращающихся вместе с большим барабаном. С наружной стороны нарезана звездочка для моторной цепи. Малый (ведомый) барабан имеет на наружной поверхности шлицы для установки ведомых стальных дисков, вращающихся вместе с малым барабаном.

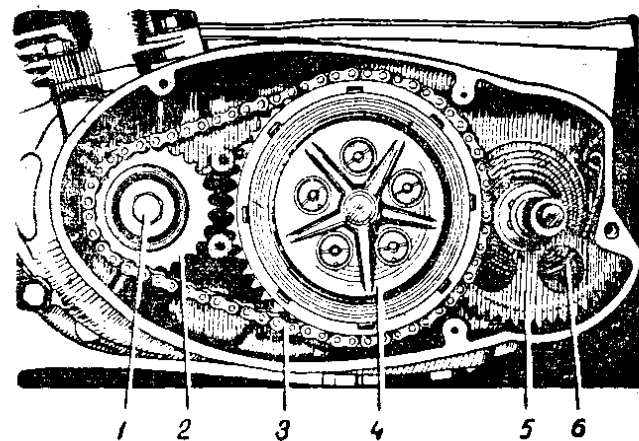


Рис. 12.

Моторная передача.

1—болт крепления ведущей звездочки, 2—ведущая звездочка, 3—цепь, 4—нажимной диск сцепления, 5—сектор кик-стартера, 6—возвратная пружина кик-стартера.

Ведущие и ведомые диски чередуются между собой и все вместе сжаты пятью пружинами 23 рис. 6 через нажимной диск 22 рис. 6, что создает между ними трение, достаточное для передачи усилия двигателя. Таким образом, сцепление постоянно включено. Если нажимной диск будет отжат, то взаимосвязь между дисками прекратится и сцепление окажется в выключенном положении, при котором передача от двигателя на коробку передач будет прервана. При постепенном включении диски будут плавно, за счет пробуксовки, включать связь между двигателем и коробкой.

МЕХАНИЗМ ВЫКЛЮЧЕНИЯ СЦЕПЛЕНИЯ устроен следующим образом:

Через сквозное отверстие первичного вала пропущен стальной шток, который через грибок толкателя 24 рис. 6 опирается в нажимной диск. Второй конец штока через шарик 53 опирается на регулировочный винт 55. Червяк при помощи поводка 51, и троса может быть повернут нажатием на рычаг сцепления. Обратный ход червяка, при опущенном рычаге сцепления, производится пружинкой, прикрепленной к поводку и крышке картера (см. рис. 13).

Нажатие на рычаг сцепления вызовет передвижение поводка, который повернет червяк. Червяк передвинется в осевом направлении и надавит через шток на нажимной диск, заставляя его отойти от других дисков. При отходе диска пружины сожмутся и сцепление выключится, при опускании рычага—сцепление включится. Холостой ход червяка регулируется за счет ввернутого в его торец регулировочного винта 55 рис. 6.

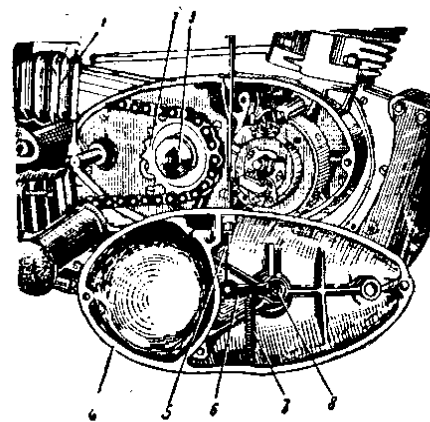


Рис. 13.

Правая часть картера со снятой крышкой

1—резиновый чехол цепи, 2—ведущая звездочка, 3—резиновый колпачок, 4—правая крышка картера, 5—трос сцепления, 6—поводок червяка, 7—возвратная пружина, 8—шарик червяка сцепления.

Осевой ход нажимного диска при включении сцепления должен быть не менее 2,5—3 мм. Для этого гайки, прижимающие пять пружин 23 рис. 6, заворачивают так, чтобы их торцы выступали от торца колпачка примерно на 3 мм. Следите за тем, чтобы при выжиме сцепления нажимной диск не перекашивался.

ПУСКОВОЙ МЕХАНИЗМ (кик-стартер) — смонтирован с левой стороны картера и служит для прокручивания вала двигателя при пуске. Механизм устроен следующим образом.

На проходящий через крышку картера валик ножного переключения передач 34 рис. 6 свободно одет пустотельный валик кик-стартера 31. На наружном конце валика укреплен педаль 28, а на внутреннем зубчатый сектор 30 со спиральной пружиной 29.

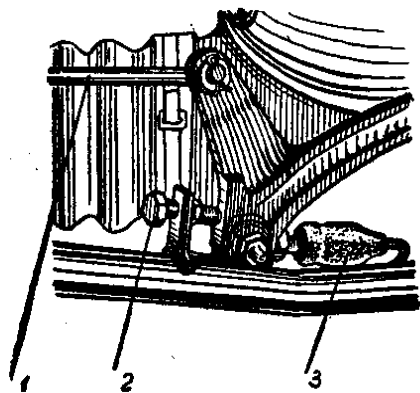


Рис. 14.

1 — тяга ножного тормоза, 2 — регулировочный болт, 3 — включатель стоп-сигнала.

В нерабочем состоянии, при поднятой вверх педали, сектор выведен из зацепления. При нажатии на педаль сектор зацепляется с шестерней 26, вращающейся на шейке большого барабана сцепления. Эта шестерня имеет торцевое храповое устройство 25, связывающее ее с большим барабаном.

Нажимая ногой на педаль кик-стартера, храповик приводит во вращательное движение большой барабан сцепления, а следовательно и вал двигателя, с которым барабан связан цепью. Обратный ход педали производится за счет возвратной пружины 29.

КОРОБКА ПЕРЕДАЧ. Назначение коробки передач — преобразовывать крутящий момент двигателя, повышать или понижать скорость мотоцикла.

Коробка передач состоит из 8 шестерен, первичного, промежуточного и вторичного валков. Первичный валик имеет три шестерни, из которых одна подвижная, промежуточный — четыре с одной подвижной. Вторичный валик состоит из одной шестерни. На выступающем

из картера конце первичного валика жестко установлен малый барабан, а на конце вторичного валика — ведущая звездочка задней цепи. Положение шестерен при переключении передач указано на рис. 15. При нейтральном положении шестерен связь между первичным и вторичным валиками оказывается прерванной, и передача тягового усилия от двигателя на заднее колесо не производится. Это необходимо при запуске двигателя, при кратковременных остановках в пути.

Первичный и промежуточный валки вращаются на шарикоподшипниках, вторичный — на роликоподшипниках. Для предотвращения просачивания масла из картера коробки на вторичном валике имеется сальник 58 (рис. 6) и колпачок 52.

Заполнение коробки перемены передач маслом производится через отверстие в левой крышке картера, которое закрывается пробкой (рис. 16). Для определения уровня масла в крышке картера имеется контрольное отверстие, закрытое винтом (рис. 16). При заполнении коробки маслом винт вывертывается и масло заливается до выхода его из контрольного отверстия. Коробка перемены передач заправляется: летом — автотракторным маслом, указанным на стр. 5, зимой АКЗП-6.

МЕХАНИЗМ ПЕРЕКЛЮЧЕНИЯ ПЕРЕДАЧ. Переключение передач — ножное. Для облегчения включения нейтральной передачи коробка передач имеет рычаг ручного переключения с правой стороны картера.

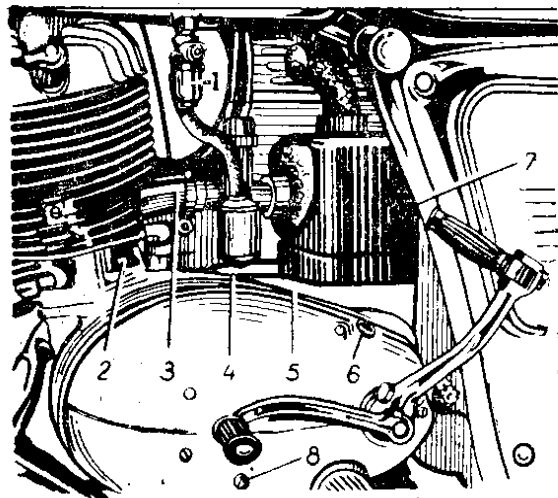


Рис. 16.

Левая сторона двигателя со снятой
полозиной кожуха карбюратора

1—бензокран, 2—гайка крепления
цилиндра, 3—патрубок карбюратора,
4—бензопровод, 5—карбюратор, 6—
пробка наливного отверстия, 7—воз-
духофильтр, 8—винт контроля уров-
ня масла.

Устройство и работа механизма ножного переключения заключается в следующем:

На внутреннем конце валика педали имеется муфта с двумя храповыми собачками (рис. 17), которые под действием пружины 2 опираются на упор ножного переключения 3.

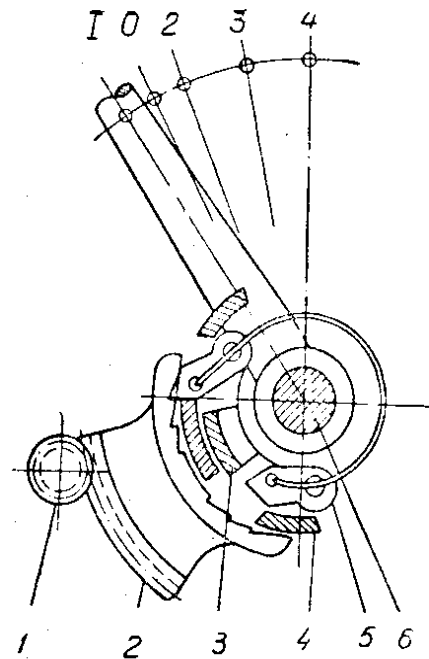


Рис. 17.

Механизм ножного переключения
передач

1—валик переключения, 2—сектор,
3—державка собачек, 4—упор, 5—
собачка, 6 — валик педали.

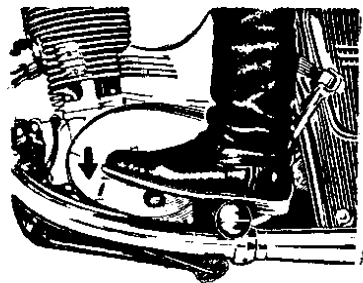


Рис. 18.

Включение первой передачи

Упор укреплен на стенке картера и имеет два окна. При поднятии или опускании педали одна из собачек проходит в окно и упирается в один из храповых зубьев сектора, поворачивая сектор до тех пор, пока сама не упрется в стенку окна упора. Наружные зубцы сектора находятся в постоянном зацеплении с валиком переключения 7. При перемещении сектора валик поворачивается на некоторый угол, при этом положе-

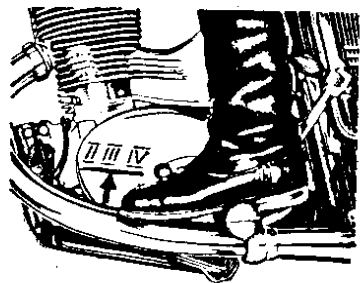


Рис. 19.

Переключение с первой передачи на вторую, третью и четвертую передачи.

ние валика переключения фиксируется. Угол поворота и положение храповых зубьев на секторе рассчитаны так, что дает возможность переключать последовательно передачи с одной на другую.

На валике переключения имеются два фигурных пазы, в которые входят цапфы двух вилок переключения 61 рис. 6. Лапки вилок переключения упираются в кольцевые проточки подвижных шестерен на первичном и промежуточных валиках. При повороте валика, вилки, скользя цапфами по фигурным пазам, передвигают подвижные шестерни в продольном направлении, включая ту или иную передачу. Техника переключения передач ножной педалью показана на рис. 18 и 19.

ПЕРЕДАЧА ОТ КОРОБКИ НА ЗАДНЕЕ КОЛЕСО. Передача от коробки на заднее колесо осуществляется роликовой цепью, одетой на ведущую звездочку вторичного валика и ведомую звездочку заднего колеса. Для предотвращения попадания пыли и грязи на рабочую поверхность цепи она герметически закрыта специальными резиновыми кожухами.

Крайние звенья цепи соединены замком. ПРУЖИННАЯ ЗАЩЕЛКА ЗАМКА ДОЛЖНА БЫТЬ УСТАНОВЛЕНА НЕРАЗРЕЗАННЫМ КОНЦОМ ВПЕРЕД, ПО ХОДУ ЦЕПИ, ИНАЧЕ НЕИЗБЕЖНО ЕЕ СОСКАКИВАНИЕ И ПОРЧА ЗАЩИТНЫХ КОЖУХОВ ЦЕПИ.

ХОДОВАЯ ЧАСТЬ

Передняя вилка

Передняя вилка мотоцикла ИЖ-Планета телескопического типа с пружинно-гидравлическими амортизаторами. Гидравлические амортизаторы служат для поглощения колебаний, возникающих в вилке при езде по неровной дороге. Эта система вилки отличается особой мягкостью работы. Общий вид вилки дан на рис. 20.

Две неподвижные стальные трубы (несущие) 12 соединены жестко между собой мостиками: сверху—верхним мостиком 4, снизу—нижним мостиком 7. В нижний мостик запрессован трубчатый стержень рулевой колонки 5, с помощью которого вилка соединяется с рамой. Снаружи, по трубам 12, во втулках 15 и 20 передвигаются скользящие трубы 21. Нижние втулки 20 (бронзовые) закреплены на несущих трубах, а верхние 15 (текстолитовые) вставлены в скользящие трубы. В скользящей трубе 21 болтом 4 крепится корпус гидравлического амортизатора 22.

Амортизирующий элемент вилки состоит из цилиндрических пружин 17 и гидравлических амортизаторов. Гидравлический амортизатор служит для уменьшения раскачивания мотоцикла. Он содержит в себе корпус 22, шток 16, ввернутый в пробку 2, с другой стороны штока смонтирован клапан 19, состоящий из направляющей шайбы с прорезями и колпачка.

При ударе колеса о препятствие пружины 17 сжимаются, подвижная часть вилки

перемещается вверх. Масло, находящееся внутри скользящей трубы и нижней части корпуса амортизатора, свободно заполняет верхнюю часть корпуса, приподнимая колпачок, т. е. открывая клапан 19.

При обратном ходе подвижной части вилки вниз крышка корпуса амортизатора 18 давит на масло, попавшее между колпачком клапана и крышкой. Масло прижимает колпачок к фигурной шайбе, закрывая клапан, и начинает с трудом выжиматься через зазоры, замедляя отдачу пружины, т. е. уменьшая раскачивание мотоцикла.

С увеличением зазора от износа между крышкой корпуса амортизатора и штоком 16 амортизатор начинает работать хуже—могут появиться стуки при обратном ходе вилки.

Для правильной работы гидравлического амортизатора в каждой трубе вилки должно находиться 150 см³ смеси, состоящей из 75% трансформаторного масла и 25% автотракторного масла. При температуре выше 10°C процент автотракторного масла необходимо увеличить. Летом, в жаркий период, смесь может заменяться одним автотракторным маслом. При низкой температуре смесь густеет, из-за чего вилка может не работать. В этом случае необходимо уменьшить процент масла в смеси (минимум 15%). Заливку производить через пробку 2.

При нарушении амортизации вилки не эксплуатируйте мотоцикл, пока не устраните причину дефекта, так как это может привести к выходу из строя всего узла, вплоть до поломки несущих труб.

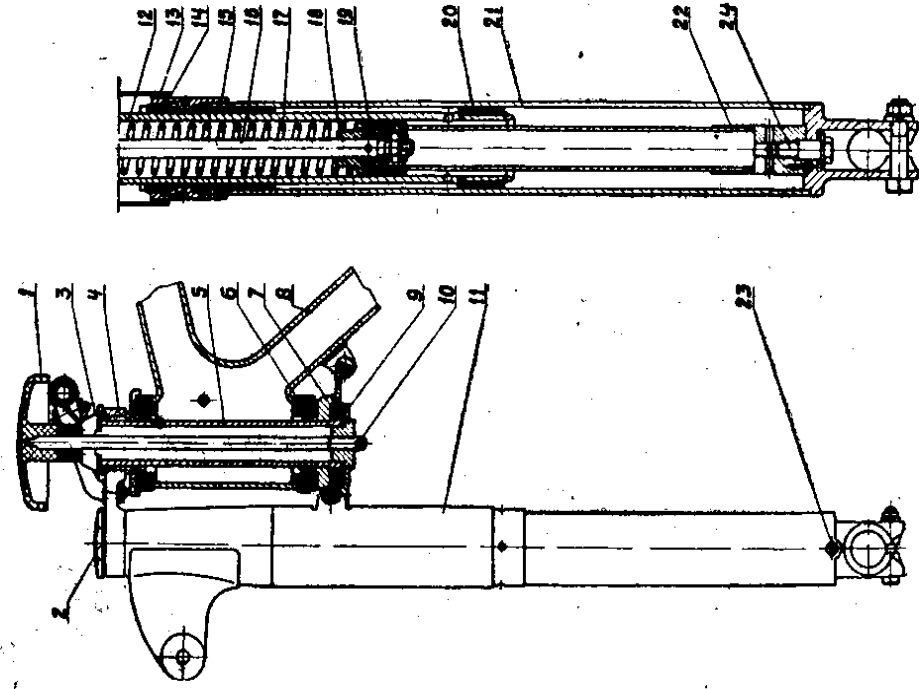


Рис. 20.

Передняя вилка

1—рукоятка демпфера, 2—резьбовая пробка, 3—пружина демпфера, 4—верхний мостик, 5—стержень нижнего мостика, 6—упорный шарикоподшипник № 778706, 7—нижний мостик, 8—рама мотоцикла, 9 диск демпфера с поводком, 10—стяжная шпилька, 11—кожух, 12—несущая труба, 13—корпус сальника, 14—сальник, 15—текстолитовая втулка, 16—шток, 17—пружина, 18—крышка корпуса амортизатора, 19—обратный клапан, 20—бронзовая втулка, 21—скользящая труба, 22—корпус амортизатора, 23—винт для слива масла, 24—болт.

При разборке вилки необходимо: а) после снятия колеса отвернуть винт 23 и слить масло, б) вывернуть болт 24, отвернуть пробку 2 и вынуть ее вместе с амортизирующим элементом, в) отвернуть корпус сальника, г) вынуть стопорное кольцо, снять бронзовую втулку 20 и корпус сальника, д) ослабить стяжной болт нижнего мостика, завернуть в несущую трубу пробку 2 на несколько оборотов, ударом деревянного молотка по ней стронуть с места трубу, после чего пробка снимается, а труба вытаскивается вниз.

При сборке необходимо учесть следующее: вставляя в вилку амортизирующий элемент, необходимо поворачивать его за пружину до тех пор, пока он не опустится вниз со щелчком, т. е. шпилька войдет в отверстие наконечника. После этого, не надавливая сверху, завернуть болт 24 так, чтобы штифт корпуса 22 не вышел из отверстия. Закреплять болты нижнего мостика можно только после затяжки пробки 2.

В случае появления течи масла в резьбовое соединение корпуса сальника со скользящей трубой необходимо подтянуть корпус сальника, а при течи масла через сальник, что может произойти вследствие попадания песка на рабочую поверхность манжета, необходимо снять сальник и промыть его в бензине.

В середине стержня рулевой колонки проходит стяжная шпилька рулевого демпфера 10, на конце которой имеется рукоятка 1. В зависимости от состояния дороги и скорости езды демпфер следует подтянуть или ослабить.

Никакой дополнительной смазки, кроме заправки смесью, передняя вилка не требует. Передняя вилка устанавливается в раме на двух упорных шарикоподшипниках № 778706, внутренние обоймы которых запрессованы в рулевой колонке рамы 8, а внешние — на стержне рулевой колонки нижнего мостика. Люфт рулевой колонки может быть устранен подтягиванием гайки, находящейся под верхним мостиком.

Подвеска заднего колеса

Задняя подвеска состоит из двух пружинно-гидравлических элементов (рис. 21) и маятниковой вилки. Заднее колесо закреплено в прорезях маятниковой вилки, передний конец которой шарнирно соединен с рамой, а задний — с пружинно-гидравлическими элементами подвески.

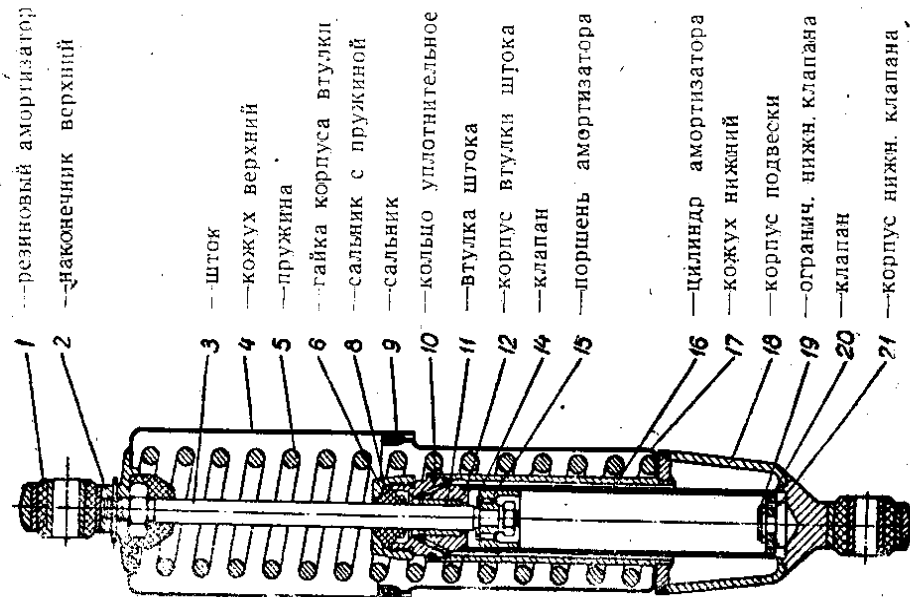


Рис. 21.
Элемент подвески заднего колеса

Толчки и колебания колеса воспринимаются и смягчаются пружиной 5 и амортизатором. При ударе колеса о препятствие пружина 5 сжимается, подвижная часть амортизирующего элемента поднимается вверх. Масло, находящееся внизу цилиндра 16, с небольшим усилием проходит в отверстие поршня 15, приподнимая клапан 14.

При обратном ходе подвижной части амортизирующего элемента вниз масло, находящееся в цилиндре между корпусом втулки 12 и поршнем 15, прижимает клапан 14 и с усилием выдавливается через кольцевой зазор, замедляя отдачу пружины, т. е. уменьшая раскачивание мотоцикла.

Для обеспечения нормальной работы подвески гидравлические амортизаторы должны быть заправлены смесью, состоящей из 50% турбинного масла 22 ГОСТ 32—53 и 50% трансформаторного ГОСТ 982—53. В зависимости от времени года (зима или лето) гидравлическая смесь подбирается аналогично рекомендациям для передней вилки (см. стр. 43).

В каждый амортизатор необходимо залить 60 см³ такой смеси. Заправку амортизационной смесью гидравлических амортизаторов задней подвески необходимо производить в следующем порядке; а) снять с мотоцикла амортизирующий элемент, б) придерживая наконечник 2, нажать кожух 4 и через образовавшийся зазор между кожухом и наконечником взять ключом гайку, отвернуть наконечник 2, в) снять кожух 4, г) снять пружину 5, д) отвернуть корпус втулки штока 12 и вытащить шток, е) в цилиндр амортизатора 16 залить смесь.

Сборка амортизирующего элемента производится в обратном порядке.

Колеса

Колеса мотоцикла взаимозаменяемые с прямыми спицами. Ось переднего колеса ввинчивается (резьба левая) в наконечник правой скользящей трубы и стопорится стяжным болтом наконечника левой скользящей трубы. Ось заднего колеса крепится гайкой. Ступицы колес работают на двух шарикоподшипниках № 203, которые защищены от попадания пыли фетровыми сальниками. Подшипники колес через каждые 5000 км следует наполнять солидолом.

Спицы колес должны быть натянуты равномерно. Их подтяжку можно производить не снимая шин.

Чтобы снять переднее колесо, необходимо:

а) ослабить стяжной болт в левом наконечнике скользящей трубы; б) вывернуть ось (резьба левая) и вынуть ее; в) снять колесо.

С целью равномерного износа шин после пробега 5000 км колеса следует поменять местами.

Тормоза

Тормоза являются особо важными узлами мотоцикла. Оба тормоза (ручной и ножной) — колодочного типа. Стальные штампованные колодки с приклепанными к ним фрикционными накладками взаимозаменяемы. Безопасность езды в большей степени зависит от исправности тормозов, а поэтому необходимо систематически контролировать их состояние.

Седла

На мотоцикл устанавливается сдвоенное седло из специальной резины с жесткой ручкой для пассажира.

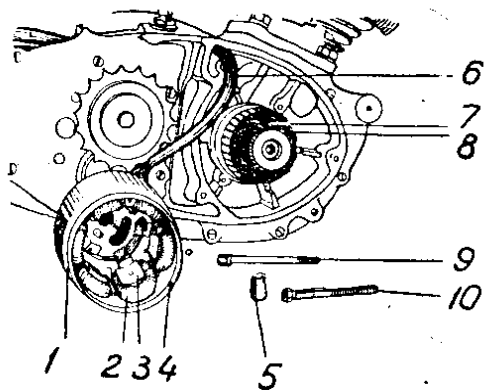


Рис. 23.
Генератор

1—корпус генератора, 2—катушка обмотки возбуждения, 3—полюсный башмак, 4—установочный паз на проточке, 5—кулачок прерывателя, 6—пучок проводов генератора, 7—якорь, 8—коллектор, 9—винт крепления корпуса, 10—центральный болт.

Во время работы двигателя генератор развивает напряжение 6,5 вольт при 1100—1200 об/мин., т. е. после заводки.

Напряжение, развиваемое генератором, находится в прямой зависимости от оборотов двигателя и может достигать 20 и более вольт. С другой стороны, работа на малых оборотах двигателя вызовет понижение напряжения генератора, что вызовет разрядку аккумулятора, т. к. ток пойдет в обмотки генератора. Эти условия работы генератора вызвали необходимость включения в схему реле-регулятора.

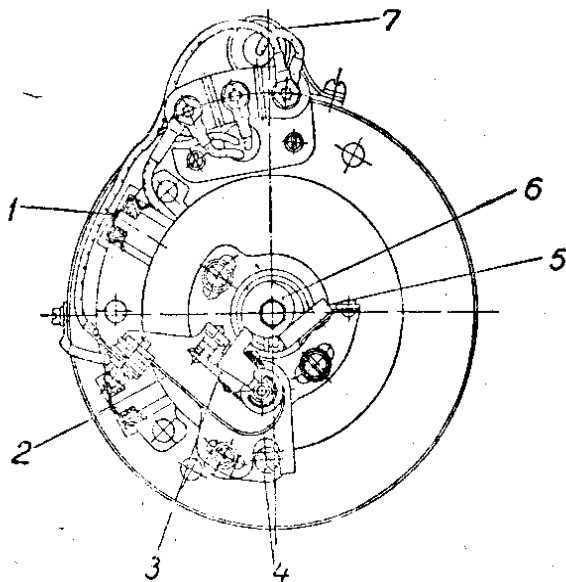


Рис. 24.
Генератор

(со стороны крышки)

1 — минусовая щетка, 2 — плюсовая щетка, 3 — прерыватель, 4 — эксцентрик регулировки зазора, 5 — очиститель кулачка, 6 — кулачок, 7 — конденсатор.

Реле-регулятор

Двухступенчатый реле-регулятор является комбинированным прибором, выполняющим работу регулятора напряжения по схеме двухступенчатого регулирования и работу реле обратного тока (см. рис. 25).

Реле-регулятор установлен на кронштейне, укрепленном к щитку заднего колеса под седлом водителя.

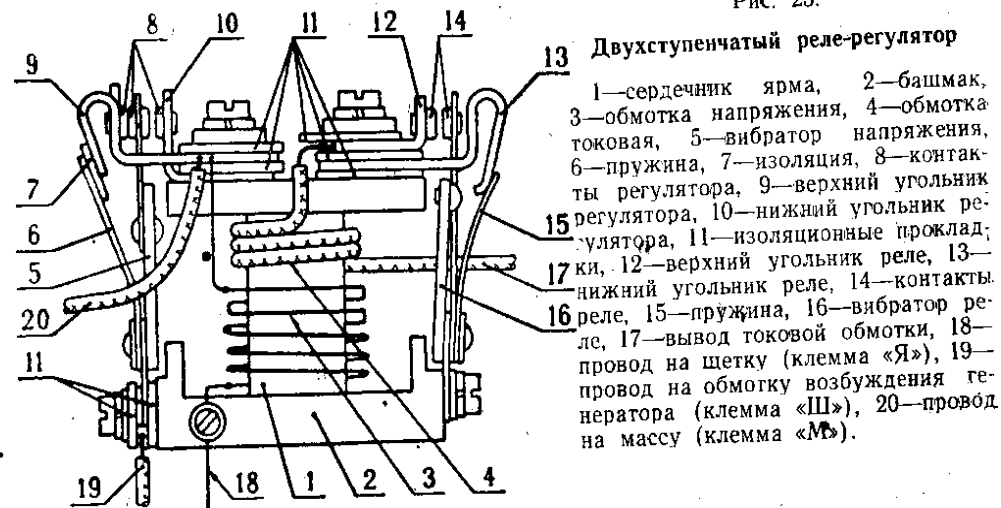
Назначение регулятора напряжения — автоматически поддерживать постоянное напряжение в сети во всем диапазоне рабочих оборотов генератора.

Назначение реле — автоматически включать генератор в сеть при определенном напряжении и отключать его от сети, когда его напряжение будет меньше, чем напряжение аккумулятора. Реле-регулятор имеет две обмотки — токовую и обмотку напряжения.

Вибратор регулятора напряжения изолирован от ярма и в верхней части имеет двухсторонний контакт, которым он может замыкаться или с контактами на массу машины «плюс» или на корпус ярма, соединенного со щеткой «минус». Вибратор регулятора соединен с клеммой стойкой «Ш» генератора.

Рассмотрим работу реле-регулятора совместно с генератором (см. схему рис. 25). Обмотка напряжения реле-регулятора получает питание от генератора и намагничивает ярмо. Когда ярмо еще не намагничено или слабо намагничено, то контакт вибратора под действием пружины замкнут с левым контактом угольника на массу и

Рис. 25.



ток генератора, пройдя его обмотку возбуждения, не встретит какого-либо дополнительного сопротивления, что будет способствовать быстрому нарастанию напряжения в сети. В итоге, через обмотку напряжения реле-регулятора пройдет ток, достаточный

для намагничивания ярма до такой степени, что произойдет подтягивание вибратора и разрыв его контакта с массой. Ток, пройдя обмотку возбуждения генератора, в этом случае пойдет через обмотку сопротивления, в результате чего напряжение в сети понизится, что вызовет ослабление намагничивания ярма и контакт вибратора снова замкнется на массу. Это будет первой ступенью работы регулятора напряжения. При значительном увеличении оборотов генератора и малой нагрузке работа регулятора переходит на вторую ступень, поскольку дополнительное сопротивление обмотки возбуждения уже не обеспечивает устойчивость напряжения. В этом случае ярмо реле-регулятора подтягивает вибратор до замыкания его контакта с контактом правого угольника, соединенного с минусом генератора. Через обмотку возбуждения генератора ток в этом случае не пойдет, и генератор на короткий промежуток времени прекратит подачу тока. Но тогда вибратор напряжения под действием пружины немедленно перейдет в исходное положение. На этом завершится цикл работы регулятора на второй ступени.

В процессе работы двухступенчатого регулятора число колебаний вибратора достигает до 50 в секунду, что обеспечивает необходимую устойчивость напряжения в сети.

Зарядный ток идет от генератора на ярмо реле-регулятора, затем на правый вибратор реле. Если напряжение генератора превысит напряжение аккумулятора, то ток, проходя через обмотку напряжения реле-регулятора, намагнитит ярмо и подтянет

вибратор. Контакты реле замкнутся и по ним ток пойдет через токовую обмотку реле в аккумулятор, следовательно будет происходить зарядка.

При понижении оборотов генератора в момент, когда его напряжение будет меньше, чем напряжение аккумулятора, ток из последнего пойдет в генератор, но проходя через токовую обмотку он создаст обратную полярность—ярмо размагнитится. В этот момент вибратор отойдет в исходное положение и контакты будут разомкнуты, т. е. разрядка аккумулятора на генератор не произойдет.

Из сказанного о реле-регуляторе следует учесть, что этот прибор очень чувствительный, его регулировка довольно тонкая и возможна только при наличии электроизмерительных приборов и соответствующей квалификации настройщика.

Аккумулятор

Назначение аккумулятора — питание электроэнергией всех потребителей тока во время стоянки мотоцикла, а также при запуске и на малых оборотах двигателя. На мотоциклах в левом ящике установлен аккумулятор 3-МТ-7 с напряжением 6 вольт и емкостью 7 ампер-часов (см. рис. 26). Положительный полюс батареи соединен с сетью, а отрицательный — с «массой».

Во время езды в ночное время с полностью включенными потребителями электроэнергии при работе двигателя на малых оборотах отдача тока генератором недостаточна, и она восполняется аккумулятором. Поэтому при хорошем освещении улиц рекомендуется ездить с малым светом.

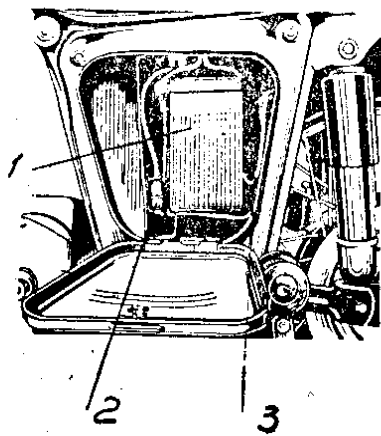


Рис. 26.

Установка аккумулятора

1 — аккумулятор, 2 — предохранитель, 3 — провод массы.

Новые мотоциклы поставляются потребителям с незаряженным аккумулятором, т. к. заряженный аккумулятор при длительном бездействии приходит в негодность. Процесс зарядки аккумулятора приведен в прилагаемой инструкции завода «Маяк».

Прерыватель, катушка зажигания, свеча

ПРЕРЫВАТЕЛЬ — разрывает электрическую цепь низкого напряжения катушки зажигания, благодаря чему во вторичной обмотке ее индуцируется ток высокого напряжения. Наличие высокого напряжения на электродах свечи вызывает искрообразование, в результате чего происходит загорание рабочей смеси в цилиндре.

Основными частями прерывателя являются молоточек и кулачок (см. рис. 27). Кулачок закреплен на конце вала якоря генератора и вращается вместе с якорем. Молоточек имеет ползунок, который скользит по профилю кулачка, прижимаясь

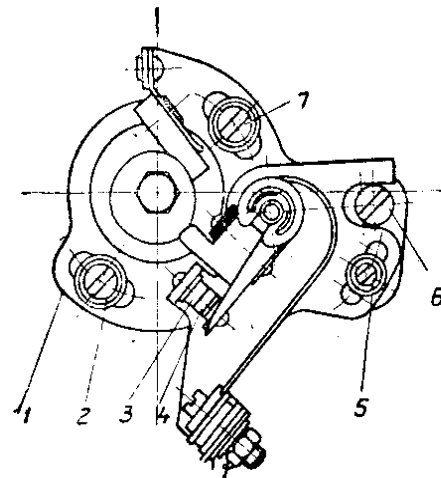


Рис. 27.

Прерыватель

1—основание прерывателя, 2 и 7—винты крепления основания, 3 и 4—контакты, 5—винт крепления основания наковаленки, 6—эксцентрик регулировки зазора между контактами.

к нему пружиной. На конце молоточка имеется вольфрамовый контакт, который соединен с первичной обмоткой bobины.

Величина зазора при разомкнутых контактах должна быть в пределах 0,4—0,6 мм. Начало разрыва должно совпадать с моментом, когда поршень не доходит до ВМТ на 3,5 — 4 мм.

Параллельно контактам прерывателя подключен конденсатор емкостью 0,25 микрофарады, который способствует гашению искры, образующейся между контактами прерывателя в момент разрыва, предохраняя их от подгорания. Уменьшение искрообразования между контактами прерывателя одновременно резко ускоряет разрыв электрической цепи, в итоге чего во вторичной обмотке bobины индуктируется более высокое напряжение, чем то, которое имело бы место при отсутствии конденсатора. Положение кулачка по отношению положения поршня в цилиндре строго определено.

Конструктивно прерыватель сделан так, что представляется возможным произвести регулировку зазора между контактами и изменение установочного угла опережения зажигания, т. е. момента начала разрыва контактов.

КАТУШКА ЗАЖИГАНИЯ (bobина) — состоит из сердечника, набранного из трансформаторной стали, на который намотаны две обмотки—первичная и вторичная. На выводе вторичной обмотки получается высокое напряжение — до 16—20 тыс. вольт. Вывод вторичной обмотки соединяется проводом высокого напряжения со свечой. Bobина расположена под бензобаком и прикреплена к раме.

СВЕЧА — состоит из стального корпуса, в который завальцован керамический сердечник с центральным электродом. Нижняя часть корпуса имеет резьбу диаметром 14 мм с шагом 1,25 мм. Для уплотнения между свечой и головкой ставится прокладка. В торец корпуса вставлен боковой электрод, образуя с центральным электродом зазор 0,6—0,7 мм.

Фара, задний фонарь, включатель стоп-сигнала

Фара состоит из корпуса, рефлектора, рассеивателя и ламп. Рефлектор и рассеиватель (стекло) при помощи пружинных скоб укреплены на ободке корпуса. Патроны ламп вмонтированы в тыльную часть рефлектора. Для смены ламп не требуется полная разборка фары. Лампы вставляются в патроны, которые крепятся при помощи защелок.

В центральный патрон установлена фокусирующая лампа с фланцевым цоколем, которая имеет две нити: «дальнего» света — для загородной езды и «ближнего» — для езды по плохо освещенным улицам и при встречном транспорте.

В нижний патрон установлена лампа «стояночного» света, используемая при езде по хорошо освещенным улицам и при ночных стоянках в пути. В верхней части установлен спидометр и центральный переключатель. Для освещения шкалы спидометра на внутренней стороне корпуса фары установлен патрон с лампой.

Центральный переключатель крепится к фаре тремя винтами. В левой части переключателя установлена контрольная лампа, в правой — сигнальная лампа нейтрали, которая включается с помощью скользящего контакта, находящегося в коробке передач.

Центральный переключатель имеет следующие положения:

1. Ключ вынут в среднем положении переключателя — все потребители выключены (стоянка).
2. Ключ вставлен до отказа, переключатель в среднем положении — включены: зажигание и сигнал (езда днем).
3. Ключ вставлен до отказа и повернут влево — включены: зажигание, малая лампа фары, задний фонарь и сигнал (езда ночью по хорошо освещенным улицам).

4. Ключ вставлен до отказа и повернут вправо — включены: зажигание, большая лампа фары, задний фонарь и сигнал. Переключателем на руле возможно включение ближнего или дальнего света.

5. В положении 3 ключ вынут, включены: малая лампа фары и задний фонарь (стоянка ночью).

ЗАДНИЙ ФОНАРЬ, установленный на мотоцикле, служит для освещения номерного знака. Кроме того, при нажатии на педаль ножного тормоза дополнительно загорается лампа стоп-сигнала, которая является сигнальным указателем для едущего сзади транспорта. Включение этой лампы производится специальным выключателем, который работает совместно с педалью ножного тормоза.

Звуковой сигнал

На мотоцикле под бензобаком установлен электрический вибрационный сигнал, включение его производится кнопкой на руле. Регулировка сигнала производится регулировочным винтом, расположенным на задней стороне корпуса сигнала.

Переключатель с кнопкой сигнала

Переключатель света фары установлен на левой стороне руля и конструктивно скомбинирован с кнопкой сигнала (см. рис. 28). Назначение переключателя—быстрое переключение дальнего света на ближний свет или наоборот.

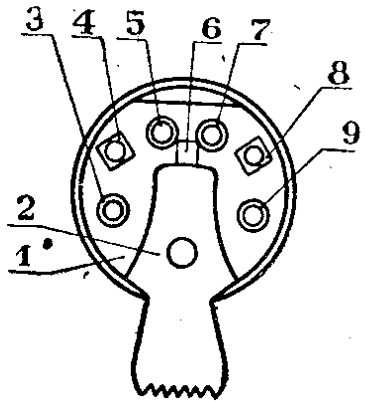


Рис. 28.

Переключатель света

1 — корпус переключателя, 2 — рычажок переключателя, 3 — свободная клемма, 4-8 — клеммы питания, 5-7 — выводные клеммы на лампу, 6 — подвижной контакт, 9 — клемма сигнала.

Проводка

Подсоединение проводов показано на рис. 22. Провода соединены в пучки и для удобства монтажа имеют различную расцветку.

Рекомендуется через каждые 3000 км пробега мотоцикла проверять состояние изоляции проводов и надежность закрепления их в клеммовых стойках. В случае нарушения изоляции необходимо ее исправить или заменить поврежденные провода.

МЕХАНИЗМЫ УПРАВЛЕНИЯ

РУЛЬ мотоцикла жестко соединен с вилкой при помощи кронштейна, и поэтому движение руля передается через вилку на переднее колесо. На руле установлены рычаги управления: сцеплением, передним тормозом, декомпрессором, воздушным корректором карбюратора, а также переключатель света с кнопкой сигнала и вращающаяся рукоятка управления дросселем карбюратора.

РЫЧАГ УПРАВЛЕНИЯ СЦЕПЛЕНИЕМ расположен на левой стороне руля. При нажатии на рычаг сцепление выключается, и коленчатый вал отсоединяется от первичного вала коробки передач. Выключение сцепления производится при трогании с места и при переключении передач.

РЫЧАГ РУЧНОГО ТОРМОЗА находится на правой стороне руля. Нажатием на рычаг приводится в действие тормоз переднего колеса. Пользоваться ручным тормозом необходимо совместно с ножным, т. к. на больших скоростях торможение только передним тормозом опасно.

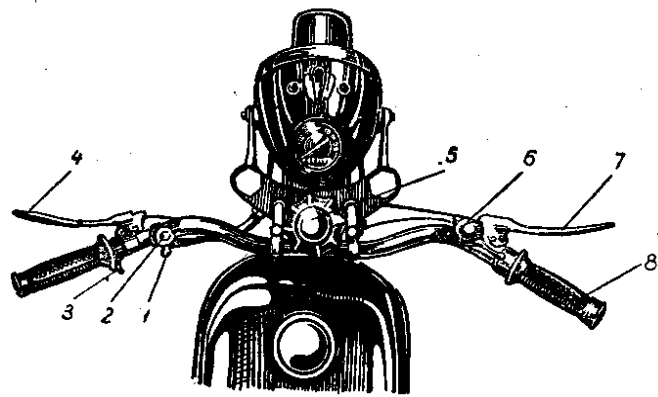


Рис. 29.

Органы управления мотоциклом.

1 — переключатель света, 2 — кнопка сигнала, 3 — рычаг декомпрессора, 4 — рычаг сцепления, 5 — рукоятка демпфера, 6 — воздушная манетка корректора, 7 — рычаг переднего тормоза, 8 — рукоятка управления дросселем.

РЫЧАГ ДЕКОМПРЕССОРА находится с левой стороны руля. Нажатием на рычаг производится открытие клапана декомпрессора, дающего возможность заглушить двигатель.

МАНЕТКА ВОЗДУШНОГО КОРРЕКТОРА дает возможность регулировать качество смеси, т. е. четкую работу двигателя. При повороте манетки по часовой стрелке смесь обедняется.

ПЕРЕКЛЮЧАТЕЛЬ СВЕТА С КНОПКОЙ СИГНАЛА установлен на левой стороне руля. Поворотом рычажка переключателя осуществляется переключение ближнего и дальнего света. Нажатием кнопки сигнала включается звуковой сигнал.

ВРАЩАЮЩАЯСЯ РУКОЯТКА УПРАВЛЕНИЯ ДРОССЕЛЕМ (ручка газа) расположена на правой стороне руля. При повороте рукоятки на себя дроссельная заслонка карбюратора поднимается и увеличиваются обороты двигателя, при обратном вращении обороты двигателя понижаются.

ПЕДАЛЬ ПУСКОВОГО МЕХАНИЗМА (кик-стартер) расположена с левой стороны картера. Запуск двигателя производится нажатием ногой на педаль.

ЦЕНТРАЛЬНЫЙ ПЕРЕКЛЮЧАТЕЛЬ С КЛЮЧОМ расположен в фаре и позволяет включать зажигание и приборы освещения.

РЫЧАГ НОЖНОГО ПЕРЕКЛЮЧЕНИЯ ПЕРЕДАЧ расположен с левой стороны картера. Нажимая или поднимая его ногой, производят включение необходимой передачи.

Включение передач с нейтрального положения производится следующим образом (см. рис. 18 и 19): 1-й передачи—нажатием педали вниз, 2—3 и 4-й передачи—поднятием педали вверх. Переключение с 4-й передачи на низшие производится нажатием педали вниз. Нейтраль находится между 1 и 2 передачами, включение ее удобнее делать ручным рычагом включения передач. При включенной нейтрали загорается сигнальная лампа на фаре (зеленого цвета).

РЫЧАГ РУЧНОГО ПЕРЕКЛЮЧЕНИЯ ПЕРЕДАЧ расположен с правой стороны картера, предназначен для более удобного включения нейтральной передачи.

ПЕДАЛЬ НОЖНОГО ТОРМОЗА расположена с правой стороны мотоцикла под носком правой ноги водителя. Нажатием на педаль приводится в действие тормоз заднего колеса. Во время нажатия на педаль загорается лампа стоп-сигнала.

РУЛЕВОЙ ДЕМПФЕР предназначен для уменьшения самопроизвольного поворота вилки от боковых ударов колеса при езде на больших скоростях по плохим дорогам.

СПИДОМЕТР вмонтирован в фару, имеет счетчик общего пробега мотоцикла и указатель скорости. При включении главного света шкала спидометра освещается.

УХОД ЗА СПИДОМЕТРОМ. Через каждые 2000 км пробега мотоцикла необходимо снять спидометр и через масленку произвести смазку приводного валика двумя-тремя каплями приборного масла МВП ГОСТ 1805—51, одновременно поворачивая рукой валик.

ЭКСПЛУАТАЦИЯ, УХОД И ОБСЛУЖИВАНИЕ

Подготовка к выезду

Тщательность проверки мотоцикла до выезда является гарантией безотказной его работы и предотвращения неполадок в пути. Перед выездом необходимо произвести наружный осмотр мотоцикла, проверить надежность закрепления болтов и гаек, исправность тормозов и наличие горючего в баке. В случае необходимости пополнения горючего необходимо составить смесь, состоящую из 20 частей бензина и 1 части масла, тщательно размешать и залить в бак. При заправке необходимо соблюдать чистоту и не допускать попадания в горючую смесь грязи. Чтобы избежать попадания грязи в бензиновый бак, заправку следует производить через сетку или воронку с сеткой.

При заправке необходимо соблюдать меры по противопожарной безопасности. До выезда также следует проверить уровень масла в коробке передач. Проверить давление в шинах и, если есть необходимость, — подкачать. Убедившись в полной исправности мотоцикла, можно приступить к запуску двигателя.

Запуск двигателя

Убедившись в том, что рычаг переключения находится в нейтральном положении (при включении зажигания горит зеленая сигнальная лампа), открыть бензокраник. В случае запуска холодного двигателя утопить пальцем кнопку утопителя поплавка карбюратора и держать ее в этом положении до заполнения камеры горючим. При

запуске горячего двигателя нажимать кнопку утопителя не рекомендуется. Манетка воздушного корректора при пуске холодного двигателя должна быть закрыта, а при горячем — открыта на $\frac{1}{2}$ хода. Повернув рукоятку газа на $\frac{1}{4}$, нажатием на педаль пускового механизма повернуть коленчатый вал, после чего включить зажигание, затем резким нажатием на педаль пускового механизма произвести пуск двигателя.

Прогрев двигатель на малых оборотах в течение 2—4 минут, можно начинать движение. Для остановки двигателя сбросить газ, после чего открытием клапана декомпрессора остановить двигатель и выключить зажигание.

ЗАПУСК ДВИГАТЕЛЯ В ЗИМНИХ УСЛОВИЯХ. При эксплуатации мотоцикла зимой, необходимо соблюдать следующие условия:

1. Место стоянки выбирать по возможности защищенным от ветра и снегопада.
2. Составлять горючую смесь в теплом помещении, добиваясь полного растворения масла в бензине.
3. В масло коробки передач следует добавить 100—150 см³ керосина.

Запуск двигателя при низких температурах производится, как указано выше, но необходимо увеличить подсос за счет проворачивания коленчатого вала при выключенном зажигании и нажатом утопителе поплавка.

Правила езды

При трогании с места необходимо выжать сцепление, включить первую передачу, нажав на рычаг ножного переключения передач. Медленно проворачивая ручку газа, увеличить обороты двигателя и одновременно с этим плавно опускается рычаг сцепления. Быстрое опускание рычага сцепления ведет к очень большой перегрузке силовой передачи и может вызвать поломку деталей.

Достигнув скорости движения на первой передаче в 10 км/час, следует включить вторую передачу, при достижении скорости 25 км/час включить третью передачу и при достижении скорости 45 км/час включить четвертую передачу. Каждый раз, переключая передачи, необходимо «сбросить» газ и выжать сцепление. Когда передача будет переключена, рычаг сцепления плавно опускается и одновременно прибавляются обороты двигателя поворотом рукоятки газа.

Не следует ездить длительное время на первой и второй передачах в случае, если этого не требуют дорожные условия, так как двигатель при этом развивает большое число оборотов, слабо охлаждается и быстро изнашивается.

Переключение с высшей передачи на низшую нужно делать своевременно, не допуская замедления движения за счет пробуксовки сцепления.

Не рекомендуется длительная езда на максимальной скорости с полностью поднятым дросселем. Участки езды на полном газу не должны превышать 1—2 км. Во время езды необходимо чаще менять режим двигателя путем кратковременного сбрасывания газа и пользоваться накатом — это улучшает охлаждение цилиндра с поршнем и увеличивает долговечность двигателя.

Переменный режим работы двигателя благоприятно влияет на его охлаждение, следовательно и на долговечность.

Резкое торможение мотоцикла производить только в исключительных случаях, если этого требует обстановка. В нормальных условиях езды следует возможно меньше пользоваться торможением, т. к. при резком торможении подвергаются значительному износу шины колес. При необходимости быстрой остановки следует пользоваться одновременно ножным и ручным тормозом.

На длинных спусках следует тормозить попеременно — то ножным, то ручным тормозом, чтобы избежать сильного нагрева колодок тормозов и дать им возможность охладиться.

На крутых спусках нужно включить первую передачу, сбросить газ и тормозить двигателем. Трение в передаточных механизмах и в самом двигателе производит при этом весьма надежное торможение.

На скользкой дороге следует осторожно пользоваться тормозами, т. к. мотоцикл может развернуть, следствием чего может быть авария. Желая остановиться в назначенном месте, нужно заблаговременно прикрыть дроссельную заслонку и затем включить нейтраль в коробке передач.

Расход топлива на 100 км пути при скорости 50—60 км в час по шоссе в летнее время не превышает 3,7 литра, однако неисправное техническое состояние мотоцикла и неправильные методы вождения вызывают перерасход.

Для обеспечения экономичного расхода топлива необходимо соблюдать следующие правила:

1. Пользоваться манеткой воздушного корректора при движении, добиваясь наиболее выгоднейшего состава смеси, при котором обороты двигателя будут максимальными. Нельзя очень сильно обеднять смесь, т. к. это приведет к перегреву двигателя.
2. Разгон мотоцикла производить плавно. Резкий поворот рукоятки газа приводит к потере мощности.
3. Поддерживать нормальное давление в шинах. Пониженное давление в шинах повышает сопротивление качению, а следовательно повышается расход топлива.
4. Регулярно проверять свечу. Работающая с переборами свеча повышает расход топлива.
5. Правильно установить зажигание.

6. Не допускать касания тормозных колодок о барабан при отпущенных тормозах.

7. Частые остановки, торможение и длительное пользование низкими передачами увеличивают расход горючего.

8. Рекомендуется при каждом удобном случае использовать разгон для движения свободным ходом (накатом) при сброшенной газе и включении нейтральной передачи.

При некотором навыке легко достичь того, что остановка будет происходить в намеченном месте при самом легком торможении. Останавливать мотоцикл следует по возможности на ровном, сухом месте. При кратковременных остановках мотоцикл устанавливается на боковом упоре. Останавливая мотоцикл на длительную стоянку, необходимо закрыть краник и вынуть ключ зажигания.

Для питания двигателя должен применяться автомобильный бензин А-72 ГОСТ 2084-56 в смеси с автотракторным маслом. Возможно также применение авиационных масел МС, МК, дизельного масла и бензина А-66.

Октановое число характеризует способность топлива противостоять возникновению детонации. Чем выше октановое число, тем лучше топливо противостоит детонации.

Детонация — ненормальное протекание процесса сгорания, при котором скорость сгорания рабочей смеси возрастает и переходит во взрыв. Детонация — очень вредное и опасное явление, она приводит к износу и разрушению поршневых колец, поршневого пальца, верхней втулки шатуна, прогоранию днища поршня.

Детонация приводит к падению мощности двигателя и увеличению расхода горючего. Проявляется детонация в виде звонких стуков в цилиндре, особенно слышимых при работе двигателя на больших нагрузках. Иногда детонацию считают ошибочно стуком пальца. Детонацию можно уменьшить установкой более позднего зажигания, но это неизбежно приведет к увеличенному расходу горючего.

Применение для двигателя нецелесообразных топлив, а также масел, не соответствующих настоящей инструкции, приводит к быстрому возникновению нагара в камере сгорания и на днище поршня. Нагар очень сильно вызывает детонационное горение топлива.

Обкатка нового мотоцикла

Безотказная и долговечная работа мотоцикла зависит от режима начального периода его эксплуатации, внимательного ухода и умелого вождения.

Во время обкатки происходит приработка рабочих поверхностей деталей друг к другу, осадка резьбовых и других соединений. Если одновременно не производить

осмотр, смазку и подтяжку резьбовых соединений, то это может привести к нарушению правильной работы механизмов.

На период обкатки мотоцикла в карбюраторе установлен ограничительный винт подъема дросселя, снятие которого до конца обкатки категорически запрещается. Продолжительность обкатки для мотоцикла установлена 2000 км.

Ограничительный винт до некоторых пределов уменьшает динамические возможности мотоцикла, однако следует помнить, что и при наличии ограничительного винта мотоцикл может развивать скорости, превышающие рекомендуемые при обкатке.

В период обкатки должны выполняться следующие требования:

1. Начинать движение только после прогрева двигателя, ни в коем случае нельзя давать больших оборотов двигателю во время прогрева.
2. Скорости движения не должны превышать:

на первой передаче	10 км/час,
на второй передаче	25 км/час,
на третьей передаче	35 км/час,
на четвертой передаче	50 км/час.
3. Очень важно часто менять положение ручки газа, так как переменный режим работы двигателя в период обкатки особенно необходим.

4. Не перегружать без нужды двигатель, поэтому следует избегать езды по тяжелым дорогам. Особое внимание следует обращать на переключение передач с нижней на высшую и обратно, т. к. несвоевременное переключение передач приводит к перегрузке двигателя.

5. Применять топливо из смеси автотракторного масла и бензина в пропорции 1 : 20 (один литр масла на 20 литров бензина.). Тщательно перемешивать топливо до полного растворения масла.

Категорически запрещается применение каких-либо суррогатов бензина и масла.

6. Не рекомендуется производить обучение езде в период обкатки, т. к. неумелое обращение с мотоциклом приводит к перегрузке двигателя из-за несвоевременного переключения передач, резких повышений оборотов, частого запуска и т. д.

7. После обкатки мотоцикла на 2000 км следует снять цилиндр, аккуратно снять поршневые кольца. Заметив расположение каждого кольца в канавке, очистить кольца, поршень и канавки в поршне от нагара, установить кольца на свои первоначальные места и поставить цилиндр. После этого можно эксплуатировать мотоцикл без ограничителя.

8. Коробка перемены передач заправлена маслом на заводе. Первую замену масла нужно произвести после 500 км пробега. До заливки свежего масла необходимо промыть коробку керосином.

Последующие замены производить через каждые 2000 км.

УХОД ЗА МОТОЦИКЛОМ

Перед первым и каждым последующим выездом следует проверить:

- а) Наличие топлива в баке и чистоту отверстия в пробке для прохода в бак воздуха.
- б) Подачу горючего в карбюратор.
- в) Зарядку аккумулятора и работу генератора.
- г) Уровень масла в коробке передач.
- д) Затяжку осей колес.
- е) Состояние и натяжение задней цепи.
- ж) Действие сигнала, наличие света в лампах фары и заднего фонаря.
- з) Действие тормозов переднего и заднего колеса.
- и) Давление воздуха в шинах.
- к) Наличие и состояние инструмента.

Завести двигатель, прогреть на средних оборотах и внимательно прослушать работу и осмотреть все соединения.

После 400—500 км пробега следует:

1. Подтянуть гайки крепления цилиндра. Гайки крепления следует подтягивать крестообразно во избежание перекоса цилиндра.
2. Подтянуть крепление верхней рулевой колонки.
3. Проверить и, если нужно, отрегулировать натяжение цепи заднего колеса.

Необходимо после каждой регулировки цепи проверять правильное расположение колес в одной плоскости. Первые 500 км пробега натяжение цепи проверять через каждые 100 км.

4. Подтянуть гайки крепления глушителей.
5. Подтянуть болты крепления задней подвески и маятниковой вилки.
6. Подтянуть гайки крепления двигателя к раме.
7. Подтянуть клеммы аккумулятора и смазать вазелином.
8. Отвернуть отстойник бензокраника и промыть от грязи.
9. Сменить масло в коробке передач (только первый раз).

После 1000 км пробега следует:

1. Смазать все точки мотоцикла, снабженные прессмасленками.
2. Снять бензобак и подтянуть гайки крепления головки цилиндра.
3. Подтянуть винты крепления половин картера (см. раздел разборки двигателя).
4. Проверить наличие гидравлической смеси в цилиндрах амортизатора передней вилки и задней подвески и при необходимости долить.
5. Снять воздухофильтр и очистить от пыли.
6. Отвернуть поплавковую камеру карбюратора и промыть ее от грязи бензином.
7. Проверить действие тормозов и, если торможение начинается во второй половине полного хода педали и рукоятки, — отрегулировать.

8. Подтянуть винты крепления генератора. Проверить и отрегулировать зазор между контактами прерывателя и момент установки зажигания.

9. Проверить плотность и уровень электролита и, если потребуется, — долить.

10. Проверить прочность и чистоту соединения проводов.

11. Проверить и отрегулировать сцепление.

После пробега 2000 км с соблюдением всех правил обкатки провести все работы, указанные в разделе 500 и 1000 км.

Отвернуть гайку крышки смесительной камеры карбюратора. Достать крышку с дроссельной заслонкой и плоскогубцами обрезать ограничительный стержень дроссельной заслонки, ввернутой в крышку смесительной камеры. Собрать карбюратор. С этого времени мотоцикл можно нормально эксплуатировать. Однако рекомендуется в течение еще некоторого времени избегать длительной поездки с большими скоростями и не перегружать сильно двигатель ездой по плохим дорогам.

Долговечность мотоцикла зависит не только от правильной обкатки, но также от качества дальнейшего ухода, эксплуатации и обслуживания. Некоторые потребители считают, что мотоцикл работает и без выполнения указаний инструкции. Этот взгляд является неправильным. Несмотря на то, что мотоцикл будет работать при меньшем уходе или совсем без ухода, однако срок службы его узлов будет резко сокращен.

Операции ухода за мотоциклом завод рекомендует производить в сроки:

1. Перед каждым выездом.

2. По мере надобности.

3. Через каждые 500 км.

4. Через каждые 1000 км.

5. Через каждые 2000 км.

6. Через каждые 5000 км.

7. Через каждые 10000 км.

План работ по уходу и смазке

Сроки ухода	Краткое описание работ	Стр.	Примечание
Перед каждым выездом через 500, 1000 и 2000 км.	См. «Обкатка нового мотоцикла».	75	
По мере надобности	Производятся операции, которые возникают от случая к случаю в зависимости от условий эксплуатации мотоцикла.		
Через 2000 км.	Производятся операции, предусмотренные после пробега 500 и 1000 км.	78	
	Смазать все точки мотоцикла, снабженные прессмасленками.		Производить через каждые 1000 км.

Сроки ухода	Краткое описание работ	Стр.	Примечание
	Прочистить запальную свечу и отрегулировать зазор между электродами.	62	
	Проверить зазор между контактами прерывателя, момент установки зажигания, состояние щеток и коллектора генератора.	60	
	Смазать фетровый очиститель кулачка и ось кулачка прерывателя.		Вазелиновое или костяное.
	Смазать троса маслом.		
	Сменить масло в коробке передач.		
	Очистить бензобак от грязи и тщательно промыть бензином.		
	Проверить состояние аккумулятора, степень зарядки и плотность электролита.		Ежемесячно, независимо производится эксплуатация или нет.

Сроки ухода	Краткое описание работ	Стр.	Примечание
	Проверить состояние электрооборудования.	95	
	Слить гидравлическую смесь из цилиндров амортизатора передней вилки и задней подвески.	45	
	Залить свежую смесь.	48	
	Разобрать и смазать солидолом рукоятку газа на руле.		
5000 км.	Произвести операции, предусмотренные после пробега 1000 км и 2000 км.		
	Прочистить выхлопные окна цилиндра и трубы глушителя от нагара.	86	
	Очистить от нагара головку цилиндра, поршень, канавки поршня и поршневые кольца. Проверить износ поршневых колец и в случае необходимости—заменить.		
	Произвести чистку всего электрооборудования.		

Сроки ухода	Краткое описание работ	Стр.	Примечание
10000 км.	<p>Произвести осмотр подшипников ступиц колес и смену в них смазки.</p> <p>Очистить от грязи и промыть тормозные колодки в бензине.</p> <p>Произвести проверку и затяжку всех креплений мотоцикла.</p> <p>Разобрать гидравлические цилиндры передней вилки и задней подвески.</p> <p>Удалить грязь с поршней, промыть керосином и собрать.</p> <p>Заполнить систему смесью.</p> <p>Выполнить все обслуживание, требуемое после 5000 км с входящими в него операциями после пробега 500, 1000, 2000 км.</p> <p>Проверить поршневую группу деталей: цилиндр, палец и в случае необходимости произвести замену.</p>		

Уход за двигателем

Наружная поверхность двигателя должна быть всегда чистой. Налипшая грязь и дорожная пыль на поверхности цилиндра и головки резко ухудшают их охлаждение, что может служить причиной перегрева двигателя, повышенного износа деталей и механизмов и вынужденных остановок. Наличие на двигателе остатков горючего и масла может служить причиной возникновения пожара на мотоцикле.

Особого внимания требует смазка двигателя. Эксплуатация мотоцикла, заправленного одним чистым бензином, недопустима — приводит к сильному износу трущихся деталей, разрушению шатунного подшипника и полному выходу двигателя из строя.

Приготовление смеси рекомендуется делать заблаговременно, в отдельном чистом бачке, тщательно перемешивая смесь лопаточкой. После этого дать смеси отстояться в течение не менее 1/2 часа. Сливать все горючее из бачка нельзя, т. к. на дне осаждаются грязь и вода. В крайнем случае отмеренное количество масла допускается вливать в струю бензина при заливке его в бензобак. При этом после заправки смесь перемешивают резким раскачиванием мотоцикла, сняв его с подставки.

При работе на богатой смеси наблюдается понижение мощности двигателя, посторонние стуки, перегрев. Причиной перегрева может явиться наличие большого коли-

чества нагара в цилиндре и на свече. Удаление нагара производится тонкой стальной проволокой или пластинкой с последующей продувкой сильной струей воздуха.

Удаление нагара в выхлопных каналах цилиндра производится только после снятия выхлопных труб. При этом поршень устанавливается в нижнюю «мертвую» точку, очистка производится стальным скребком или шабером.

Во время очистки нужно следить, чтобы нагар не попал через перепускные каналы в картер. После снятия нагара необходимо провернуть коленчатый вал на несколько оборотов, не одевая выхлопных труб, чтобы остатки снятого нагара не попали в глушитель. Нагар в зоне горения (на верхней кромке цилиндра, на днище поршня и т. д.) удаляется лишь после снятия головки цилиндра; поршень в этом случае должен быть установлен в верхнем положении.

Рекомендуется при чистке двигателя нагар размягчать денатурированным спиртом (погружать детали или накладывать на них обильно, смоченные спиртом тряпки на 6—8 часов), чем значительно облегчается удаление нагара.

Уход за системой питания

УХОД ЗА КАРБЮРАТОРОМ. При пользовании некачественным горючим возможно засорение проводов и жиклеров карбюратора, что нарушает нормальную работу двигателя и приводит к полной его остановке. Для чистки карбюратора его не-

обходимо снять с двигателя, предварительно сняв защитные шторки и воздухофильтр, затем отбросить верхнюю прижимную гайку смесительной камеры. Дроссельная заслонка и воздушный корректор вместе с тросами остаются при машине.

Детали промываются в чистом бензине, а все каналы и жиклеры подвергаются продувке воздухом, после чего карбюратор вновь собирается. Прочистка жиклера проволокой недопустима. После сборки и установки карбюратора на двигатель, его необходимо проверить в работе и отрегулировать.

Для этого следует:

1. Отрегулировать свободный ход тросов управления (1 ± 2 мм) упорами 1.
2. Винт качества завернуть до отказа и вывернуть обратно на $1\frac{1}{4} \pm 1\frac{1}{2}$ оборота.
3. Винт количества завернуть настолько, чтобы дроссель не закрывался на средних оборотах.
4. Пустить двигатель и прогреть его в течение 3—4 минут на средних оборотах.
5. Поставить манетку корректора на полное открытие.
6. Повертыванием винта количества, при полностью ослабленном тросе, регулировать число оборотов двигателя до минимальных, после чего закрепить винт контргайкой.
7. Окончательно отрегулировать свободный ход тросов и закрепить их.
8. Добиться получения устойчивой работы двигателя на малых оборотах регулировкой винтом качества смеси, после чего винт законтрить.

ПРИМЕЧАНИЕ: Окончательная регулировка карбюратора производится с установленным воздухофильтром.

УХОД ЗА БЕНЗОФИЛЬТРОМ. Бензофильтр с отстойником изготовлен в комплекте с бензокраником. В отстойнике осаждаются посторонние примеси, попавшие в бензобак. Бензофильтр рекомендуется очищать после каждой поездки, особенно в зимнее время, т. к. наличие воды в отстойнике может совершенно прекратить доступ горючего в карбюратор.

Для чистки бензофильтра нужно:

1. Закрывать бензокраник, установив ручку вниз.
2. Отвернуть стаканчик отстойника.
3. Извлечь из стаканчика сетку, решётку и пружину, хорошо промыть в бензине и вновь установить на место.

Уход за силовой передачей

СЦЕПЛЕНИЕ. Сцепление следует проверять через каждые 1000 км пробега.

Рычаг сцепления должен иметь свободный ход. Нормальная величина его определяется перемещением конца рычага на 3—4 мм.

Для правильной регулировки механизма выжима сцепления служит регулировочный винт 55 (рис. 6). Ослабив контргайку, винт можно поворачивать.

При повороте винта по часовой стрелке свободный ход рычага сцепления уменьшается, при повороте против часовой стрелки свободный ход увеличивается. По окончании регулировки контргайка затягивается. Червяк механизма выжима сцепления следует регулярно смазывать через масленку.

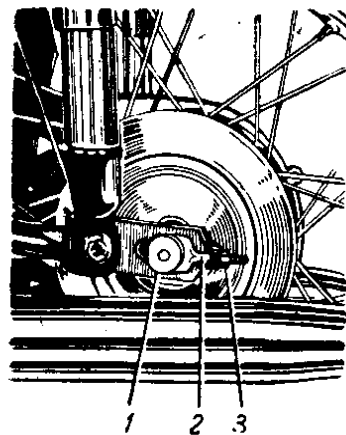


Рис. 30.

1 — ось, 2 — растяжка, 3 — гайка и контргайка растяжки цепи.

МОТОРНАЯ И ЗАДНЯЯ ЦЕПИ. Моторная цепь работает в масляной ванне. Регулировки и ухода эта цепь не требует. Однако в процессе работы цепь вытягивается и увеличивается ее провисание. При наличии провисания цепи более 15 мм или при обнаружении в ней поврежденных деталей звеньев цепь необходимо заменить новой.

Заднюю цепь следует через каждые 3000 км пробега снимать и тщательно промывать в бензине. Промытую цепь необходимо смазать. Для этого ее погружают на несколько минут в горячее масло (смесь 95% солидола и 5% графитного порошка). Перед установкой на место цепь обильно смазывается снаружи этой же смазкой.

Если вследствие удлинения цепи провисание будет более 25 мм, то ее следует натянуть, для чего ослабить гайку оси колеса и гайку полуоси, ослабить контргайки растяжек. После этого, завертывая гайки растяжек, производится регулировка. Нормально натянутая цепь должна иметь провисание 17—25 мм. Проверка осуществляется нажатием рукой на нижний чехол цепи визуально. Мотоцикл установлен на подставке. Натянув цепь, необходимо завернуть гайки полуоси и ось колеса и контргайки растяжек (рис. 30), после чего проверить отсутствие перекоса колес. В случае большой вытяжки цепи следует снять цепь и укоротить ее на два звена (хотя бы это было в начале эксплуатации мотоцикла).

КОРОБКА ПЕРЕДАЧ. Уход за коробкой передач состоит в том, чтобы следить за наличием в ней достаточного количества масла.

Через каждые 2000 км пробега следует менять масло в картере. Смена масла производится при горячем двигателе, лучше сразу после поездки в следующем порядке:

а) слить отработанное масло через отверстие в дне картера, предварительно отвернув пробку;

б) завернуть пробку и залить в картер один литр машинного масла, дать двигателю проработать на месте с включенной коробкой 3—5 минут или проехать несколько километров;

в) слить масло и залить один литр чистого автотракторного масла.

Уход за ходовой частью

При эксплуатации мотоцикла необходимо следить за натягом спиц и в случае их ослабления своевременно подтягивать. Для предотвращения провертывания спицы при подтяжке, ее необходимо зажать приспособлением для выжима оси цепи, под винт которого вставить специальный зажим, приложенный к инструменту.

Подшипники колес необходимо смазывать через 5000 км, для чего снимаются защитные шайбы подшипников и в них закладывается солидол. После наполнения подшипников солидолом шайбы устанавливаются на место.

Для обеспечения устойчивости движения мотоцикла и уменьшения износа шин и цепи очень важно, чтобы колеса находились точно в одной плоскости. Поэтому следует проверять положение колес после каждой подтяжки цепи. Для проверки положения колес нужно, стоя в пяти метрах за мотоциклом, смотреть вдоль боковой плоскости заднего колеса, справа и слева, на переднее колесо. Плоскости колес должны быть на одной линии. Если обнаружится, что с одной стороны шина переднего колеса выступает, это значит, что заднее колесо установлено косо. В этом случае нужно ослабить гайку оси и выровнять колесо при помощи растяжек, после чего снова проверить провисание цепи.

По мере износа в процессе эксплуатации тормозных накладок необходимо производить регулировку тормозов.

Для регулировки ручного тормоза на тормозном диске переднего колеса имеется специальный винт (рис. 31). При вывертывании этого винта свободный ход рычага уменьшается. Ручной тормоз должен быть отрегулирован так, чтобы торможение

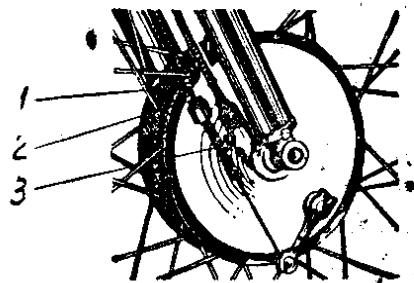


Рис. 31.

Регулировка переднего тормоза

1 — регулировочный винт, 2 — контргайка, 3 — трос тормоза.

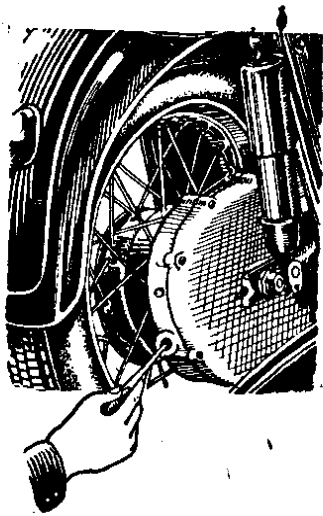


Рис. 32.

начиналось при перемещении конца рычага на 5—10 мм.

Регулировка ножного тормоза производится при помощи винта (см. рис. 32). При ввертывании винта свободный ход рычага уменьшается. Ножной тормоз должен быть отрегулирован так, чтобы торможение начиналось при опускании нога педали на 10—15 мм.

Свободный ход у рычага ручного и у педали ножного тормоза обязателен, так как в противном случае будет задевание тормозных колодок о барабаны, что вызовет нагрев барабанов и сильный износ накладок.

Через каждые 5000 км пробега тормозные барабаны рекомендуется осматривать. При этом следует прочистить внутренние детали тормоза, а в случае замасливания тормозных накладок промыть их бензином. Необходимо проверить, не выступают ли заклепки над поверхностью накладок. Если выступают, то их следует закрепить глубже или лучше заменить накладки новыми.

Не следует обильно смазывать ось тормозного кулачка, т. к. при этом возможно проникновение смазки внутрь барабана, что может привести к замасливанию трущихся поверхностей тормозных накладок.

Надлежит особо тщательно контролировать натяжение задней цепи, а также наличие смазки внутри резиновых чехлов цепи. Заполнение резиновых чехлов производить солидолом.

Уход за шинами ограничивается наблюдением за наличием соответствия давления воздуха в камерах.

Повреждение покрышек устраняется путем горячей вулканизации. Не допускается длительное пребывание шин в сырости и езда на недостаточно накачанных или неисправных шинах.

СНЯТИЕ ПОКРЫШКИ. Перед снятием покрышки необходимо выпустить из камеры весь воздух. Отвернуть гайку вентиля, обеими ногами наступить на покрышку со стороны противоположной вентилю и вдавить ее борт в углубление обода. Одновременно тремя специальными лопатками на узком участке со стороны вентиля выгнуть край борта, после чего постепенно вытянуть весь борт покрышки, пользуясь одной лопаткой.

ПОЧИНКА КАМЕРЫ. Для отыскания места повреждения следует слегка накачать камеру, и по шуму выходящего воздуха находится прокол. Если отверстие очень мало, то камеру следует погрузить в воду и тогда пузырьки воздуха, выходящие из отверстия, укажут место прокола. Повреждение устраняется путем горячей вулканизации. В дорожных условиях поврежденное место зачищается наждачной бумагой и промывается чистым бензином (ни в коем случае нельзя промывать смесью из бензола).

В случае отсутствия специальных заплат необходимо вырезать из резины заплат соответствующей величины, зачистить и промыть бензином. После того, как бензин полностью испарится, наносится тонкий и равномерный слой клея так, чтобы смазка

ная поверхность камеры была больше заплат. Примерно через 10 минут вторично смазать клеем камеру и заплату и дать просохнуть, затем наложить заплату на поврежденное место и плотно прижать. Если воздух проходит между вентилями и камерой, то нужно подтянуть гайку, крепящую вентиль.

МОНТАЖ ПОКРЫШКИ. Перед укладкой камеры проверить удален ли из покрышки предмет, который повредил камеру. После этого камеру, слегка накачанную, можно вкладывать в покрышку. При укладке необходимо следить, чтобы вентиль вошел в отверстие обода. Гайка вентиля наворачивается на несколько оборотов, и камера полностью вкладывается в покрышку.

Покрышка с противоположной от вентиля стороны одевается на колесо и ногами борт ее вдавливаются в желоб обода. При этом необходимо следить, чтобы не защемили камеру под край покрышки. Вдавливая ногами борт покрышки в желоб обода, одной лопаткой одевают покрышку на обод колеса равномерно с обеих сторон от вентиля. Закончив монтаж, шина накачивается на $\frac{1}{4}$ нормального давления и колесо удаляется с пол или дорогу для того, чтобы покрышка правильно села по всей окружности обода. После этого давление в шине доводится до нормального.

При снятии и одевании покрышки не рекомендуется пользоваться длинными лопатками, так как, применяя чрезмерные усилия, можно повредить покрышку и металлический трос борта.

Уход за электрооборудованием

ГЕНЕРАТОР. Уход за генератором в основном сводится к наблюдению за состоянием коллектора, щеток и крепления проводов. Коллектор якоря и щетки должны быть чисты от пыли и масла.

Допускается чистка коллектора мелкозернистой стеклянной (но не наждачной) шкуркой. При значительном износе коллектора в местах касания щеток (это обычно наступает после 10000 км) допускается проточка коллектора с последующим углублением до 0,5 мм межламельной изоляции и последующей полировкой рабочей поверхности.

Щетки при износе более $\frac{1}{4}$ от их первоначальной длины необходимо заменить новыми. Пружины щеток, при утере ими упругих свойств, следует заменить.

Все провода генератора должны быть надежно закреплены и хорошо изолированы друг от друга.

При пересборке двигателя генератор должен быть снят и все части очищены от пыли и масла и только после этого установлены на место. При этом допускается кратковременная промывка частей генератора в чистом бензине с обязательной последующей просушкой при температуре 50—60°C в течение часа.

Общий осмотр генератора рекомендуется делать через каждые 4—5 тыс. км пробега мотоцикла.

Установленный на крышке генератора прерыватель подвергается проверке и чистке одновременно с генератором. При осмотре необходимо проверить легкость вращения молоточка на его оси и, если необходимо, — зачистить контакты тонким надфилем. При сборке ось молоточка и фетр смазываются одной-двумя каплями костяного или вазелинового масла.

УСТАНОВКА ЗАЖИГАНИЯ. Установку зажигания рекомендуется делать следующим образом: снять головку цилиндра и, поворачивая коленчатый вал за педаль kick-стартера, поставить прерыватель в положение разрыва. Затем отвернуть винт 5 (рис. 27) и, поворачивая эксцентрик 6, установить зазор между контактами 3 и 4, равный 0,4 — 0,6 мм.

Винт 5 закрепить. После этого установить поршень, не доходя до верхней «мертвой» точки на 3,5—4 мм, и, отвернув винты 2 и 7 за счет поворота основания прерывателя 1, установить начало разрыва. Винты 2—7 закрепить.

Момент начала разрыва контактов можно точно определить при помощи электролампы напряжением 6 вольт. Лампа подсоединяется одним проводом к «массе», а второй — к клемме молоточка прерывателя. При замкнутых контактах и включенном зажигании лампа гореть не будет. В момент разрыва контактов лампа загорится.

Менее точно момент разрыва контактов можно определить без лампы. Для этого между контактами прерывателя вкладывают папиросную бумагу. При замкнутых контактах бумага зажата усилием пружины молоточка, в момент размыкания она свободно извлекается рукой.

РЕЛЕ-РЕГУЛЯТОР. Реле-регулятору должно быть уделено особое внимание, т. к. расстройство его автоматики вызывает ненормальную работу всей системы электрооборудования с выходом из строя других приборов. Перегорание электроламп, ненормальная работа аккумулятора, сильный нагрев бобины, генератора и самого реле-регулятора — это сигналы о неисправности реле-регулятора, о расстройстве работы автоматики.

В условиях нормальной эксплуатации мотоцикла двухступенчатый реле-регулятор работает безотказно весь гарантийный срок службы и требует только содержания в чистоте. Без надобности вскрывать реле-регулятор не рекомендуется.

Регулировка реле-регулятора будет нарушена при какой-либо подгибке угольничков, при вывертывании или ослаблении окрашенных винтов, при грубой или неосторожной зачистке контактов.

Необходимость в чистке контактов и регулировке реле-регулятора может быть определена только после проверки напряжения в сети с помощью вольтметра постоянного тока.

Не вскрывая реле-регулятор, при заведенном двигателе в положении ключа «2» отсоединяется аккумулятор и вместо него подключается вольтметр. На повышенных оборотах двигателя напряжение должно быть в пределах 7—7,4 вольта. Если напряжение будет выходить из требуемых пределов, то необходимо вскрыть реле-регулятор, предварительно сняв седло водителя, и произвести чистку контактов.

Чистка контактов производится при помощи тонкой стальной полоски толщиной не более 0,1 мм (например, полоска из лезвия безопасной бритвы). Применение для этой цели надфилей, наждачной или стеклянной бумаги недопустимо.

Если чистка контактов положительных результатов не дала, то необходимо произвести проверку зазоров в соответствии с рис. 33. Затем производится повторная проверка напряжения. При надобности напряжение нужно отрегулировать за счет изменения натяжения пружины вибратора путем подгибки регулировочного ушка верхнего угольника регулятора. При увеличении натяжения пружины напряжение будет увеличиваться, и наоборот.

При подгибке (регулировке) ушка верхнего угольника регулятора двигатель должен быть заглушен, а при замере вольтметром напряжения должен работать на повышенных оборотах.

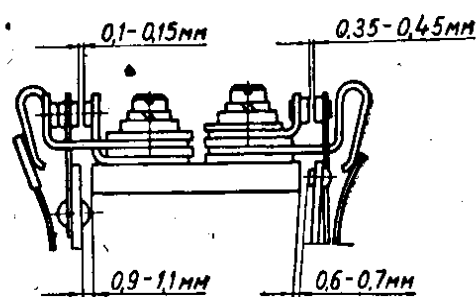


Рис. 33.

Установочные зазоры двухступенчатого реле-регулятора

Необходимо отметить, что наличие зазора 0,1—0,15 мм для перемещения в нем контактов вибратора является обязательным. При работающем двигателе нельзя замыкать одновременно между собой все три контакта регулятора напряжения, т. к. это может привести к порче регулятора.

Работа регулирования — ответственная и требует от исполнителя определенного навыка и квалификации, поэтому неподготовленному водителю к ней приступать не следует. Рекомендуется в этом случае обратиться в специальные автомастерские.

Из практики эксплуатации мотоциклов установлено, что многие неопытные водители, желая самостоятельно отрегулировать реле-регулятор, губят не только его, но и другие приборы электрооборудования, связанные с его работой.

ЭЛЕКТРОПРОВОДКА. Вся электропроводка должна регулярно осматриваться, при этом обращается особое внимание на качество контактов, изоляции и укладки проводов.

Если изоляция провода протерлась, что может быть при плохом закреплении, то это место надо изолировать изоляционной лентой, а провод прикрепить к раме. Особо обратить внимание на хорошее присоединение проводов на массу, т. к. она служит проводником для обратного тока. При соединении необходимо следить за цветной окраской проводов, имеющей целью облегчить освоение водителем электрической схемы мотоцикла.

РЕГУЛИРОВКА ФАРЫ. С целью лучшего использования световых качеств фары и уменьшения ее слепящего действия фара на мотоцикле должна быть правильно отрегулирована, для чего необходимо:

1. Приготовить рабочее место для регулировки, а именно:
 - а) На ровном полу нанести мелом линию, перпендикулярную стене, длиной 8,5 — 9 метров.
 - б) На стене эту линию продолжить по вертикали и пересечь ее горизонтальной линией на высоте, равной расстоянию от пола до центра болтов крепления корпуса фары.
 - в) Ниже горизонтальной линии на расстоянии от 75 до 80 мм нанести вторую горизонтальную линию (рис. 34).

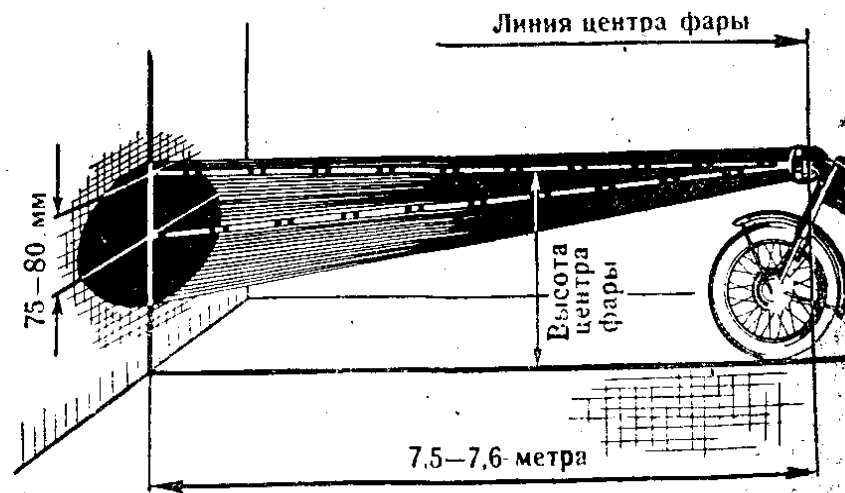


Рис. 34. Регулировка фары.

2. Установить мотоцикл так, чтобы оба колеса стояли на меловой черте пола, а центр фары находился бы на расстоянии 7,5—7,6 метра от стены.

3. Включить дальний свет и установить фару на мотоцикле таким образом, чтобы центр светового пучка фары совпадал с точкой пересечения вертикальной и нижней горизонтальной линией.

4. В установленном положении фару закрепить.

УХОД ЗА ОКРАСКОЙ МОТОЦИКЛА. Систематический уход за окрашенной поверхностью удлиняет срок службы лакокрасочного покрытия и сохраняет хороший внешний вид мотоцикла во время эксплуатации. Мероприятия по уходу за окраской мотоцикла заключаются в своевременной промывке и полировке окрашенных поверхностей.

МЫТЬЕ ОКРАШЕННЫХ ПОВЕРХНОСТЕЙ. Мытье рекомендуется производить слабой струей холодной или слегка теплой воды. Недопустимо удалять пыль и грязь, протирая поверхность сухими обтирочными концами. При таком способе чистки поверхность повреждается песчинками, окраска быстро теряет блеск. Категорически воспрещается употреблять при мытье соду, керосин, бензин или минеральные масла, а также морскую воду.

В случае загрязнения поверхности минеральным маслом — его удаляют путем про-

тирания сухой мягкой ветошью или слегка смоченной в бензине с последующим протиранием насухо. После того, как грязь и пыль смыты струей воды, на поверхности еще остается незначительный налет грязи, который удаляют с помощью губки, мягкой волосяной щетки, замши или фланели при поливе водой, не допуская высыхания отдельных капель воды. После этого окрашенные поверхности протирают сухой мягкой фланелью.

ПОЛИРОВКА. Для того, чтобы в течение длительного времени сохранить блеск окрашенной поверхности и качественный внешний вид мотоцикла, следует периодически применять следующие полирующие составы: полировочную воду (ТУМХП 1996—49), восковую полировочную пасту № 2 (ТУМХП 4504—56) и жидкий восковой полирующий состав № 3 (ТУМХП 4503—56), которые можно приобрести в магазинах Главхимсбыта МХП СССР, а также в специализированных автомобильных магазинах.

На тщательно вымытую окрашенную поверхность наносят мягким тампоном (шарлевым, ватным или фланелевым) тонкий слой предварительно хорошо разболтанного и перемешанного полировочного состава.

Полировочный состав растирают тампоном круговыми движениями. После пятиминутной сушки поверхность тщательно протирают чистой сухой байковой фланелью до получения блеска.

ПОДКРАСКА ПОВЕРХНОСТИ. Для восстановления поврежденной поверхности мотоцикла можно использовать нитроэмали и эмали марки МЧ-13 (мочевиноформальдегидные) соответствующих цветов.

Процесс подкраски состоит из следующих операций:

1. Снятие слоя пасты ветошью, смоченной бензином или скипидаром.
2. Шлифование поврежденного участка водостойкой шкуркой—№ 230—280 и водой.
3. Тщательная протирка.
4. Окраска мягкой кистью (№ 12—15) или пульверизатором.
5. Сушка.

Нитроэмали быстро сохнут на воздухе при обычной температуре.

Для сушки эмали МЧ-13 рекомендуется применять рефлекторную лампу. Расстояние лампы от поверхности должно быть около 300 мм, время сушки — 1—1,5 часа.

6. После полного высыхания вся поверхность полируется как указано выше.

В случае необходимости для разбавления до нужной консистенции для нитроэмалей применяются растворители: 646, 647 или ацетон; для эмали МЧ-13 — сольвент 651 или 646.

Детали мотоцикла с гальваническими покрытиями защищены пленкой асфальтового лака, который легко снимается ветошью, смоченной бензином.

КРАТКИЕ УКАЗАНИЯ ПО РАЗБОРКЕ МОТОЦИКЛА

Снятие седла

Седло укреплено к раме при помощи защелки и скоб. Снятие седла производится следующим образом: нажав сверху переднюю часть седла, нужно утопить кнопку, затем, подвинув его вперед, снять, предварительно разъединив штепселя проводов заднего фонаря (см. рис. 35).

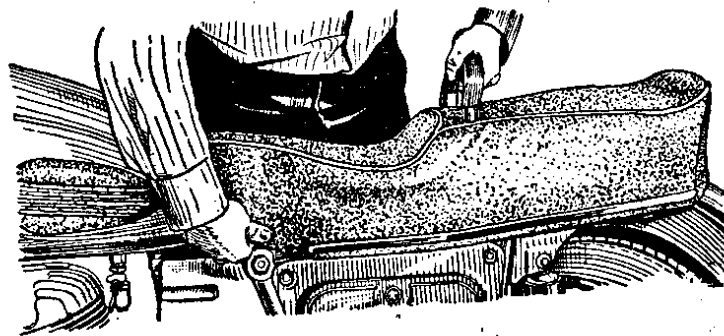


Рис. 35.

Разборка карбюратора

1. Снять шторки.
2. Снять воздухофильтр.
3. Снять бензопровод.
4. Отвернуть гайку крышки смесительной камеры и разъединить троса с заслонками карбюратора.
5. Ослабить зажимной винт хомутка и снять карбюратор.
6. Отвернуть соединительную пробку, отсоединить поплавковую камеру.
7. Снять крышку с поплавковой камеры и достать поплавок.
8. Вывернуть главный жиклер и жиклер переменного сечения.
9. Все части промыть бензином, жиклер продуть. Необходимо продуть и жиклер холостого хода. Чистка жиклера проволокой недопустима.

Сборка карбюратора производится в обратном порядке.

ПОЛНАЯ РАЗБОРКА ДВИГАТЕЛЯ

Снятие двигателя

Чтобы снять двигатель, нужно выполнить ряд операций в следующем порядке:

1. Снять выхлопные трубы с глушителями.
2. Снять трос декомпрессора и провод с запальной свечи.
3. Снять карбюратор, предварительно сняв защитные шторки.
4. Отсоединить от двигателя защитные кожухи цепи.
5. Разъединить провода (на проводах сделать метки).
6. Снять левую подножку водителя, правую крышку картера и заднюю цепь.
7. Снять бензобак.
8. Отвернуть гайки болтов крепления двигателя и вынуть.

9. Снять передние планки крепления двигателя.
10. Снять двигатель с рамы в левую сторону, подавая его вперед и вверх.

Разборка и сборка сцепления

1. Вывернуть пробку, находящуюся внизу картера, и слить масло.
2. Снять левую крышку картера.
3. Вынуть фксонные гайки нажимных пружин, вынуть пружины с колпачками.
4. Снять нажимной диск и вынуть диски сцепления.
5. Отвернуть болт зубчатки колен. вала (резьба правая), для чего необходимо отогнуть отверткой расчеканку стопорного колпачка болта.
6. Снять звездочку коленчатого вала, шпонку и шайбы.
7. Снять моторную цепь со звездочки коленчатого вала и барабана сцепления.
8. Отвернуть гайку (резьба левая) на первичном валике, снять толкатель сцепления.

9. Легкими ударами деревянного молотка по наружному барабану снять внутренний барабан вместе с наружным.

10. Снять с первичного вала распорную втулку и прокладочные кольца.

11. Надеть рычаг кик-стартера на валик и, придерживая рукой конец пружины, немного выдвинуть валик из отверстия и осторожно распустить пружину кик-стартера. Снять валик кик-стартера. Сборка производится в обратном порядке. При этом необходимо обратить внимание на следующее:

1. Пружину валика кик-стартера следует заводить очень осторожно (выскакивание пружины может нанести травму).

2. Не забыть поставить на место регулировочные шайбы под распорной втулкой. Если при сборке звездочка коленвала и наружного барабана не будут

в одной плоскости, то необходимо добавить или убавить регулировочные кольца под распорную втулку (проверить линейкой).

3. Основной диск сцепления (толстый) вставляется так, чтобы имеющаяся у диска фаска на наружном диаметре была обращена к коробке передач.

4. Диски собираются так, чтобы после каждого стального был диск из пластмассы.

5. Колпачки для пружин своими выступами должны входить в канавки нажимного диска.

6. Гайки, прижимающие пружину, заворачиваются так, чтобы торец их отстоял от торца колпачка на 3 мм.

Разборка и сборка коробки передач

1. Снять правую крышку картера (следить, чтобы шарик не выпал из отверстия червяка).

2. Вынуть шток сцепления, снять резиновый колпачок.

3. Снять поводок сектора переключения и крышку коробки передач, предварительно вывернув крепежные винты.

4. Снять зубчатый сектор переключения передач.

5. Все части коробки передач (кроме первичного вала и направляющих стержней) могут быть вынуты из картера. Для снятия первичного вала и направляющих стержней необходимо разобрать сцепление, снять его диск, вывернув пять винтов, снять стопорную пластину.

ПРИ СБОРКЕ: 1. Не потерять или не переменить местами шайбы на первичном валике и валике переключения передач.

2. Полностью собрать со всеми шестернями промежуточные валы и вставить их на место.

3. Полностью собрать все шестерни на первичном валике со всеми регулировочными и упорными шайбами. Если валик вынут, вставить его на место.

4. Вставить вилки переключения передач.

5. Вставить на место валик переключения передач (не забыть одеть на вставляемый конец регулировочные шайбы), при этом фиксатор оттягивается в сторону, и валик плотно прилегает к стенке.

6. Шипы вилок вводятся в канавки валика переключения передач. В отверстие вилок вставляются направляющие стержни и закрепляются стопорной пластинкой.

7. Вставить валик ножного переключения с собачками, если он был снят.

8. Зубчатый сектор ставится так, чтобы зубцами сцепить его с валиком переключения передач, при этом следить, чтобы метка на зубцах сектора совпала с меткой на зубцах валика переключения передач, это очень важно для правильного переключения передач.

9. Одеть шайбы регулировочные на конец валика переключения передач и на первичный валик, наложить прокладки под крышку.

10. Наложить крышку на картер, вставить крепежные винты и закрепить.

Снятие и постановка сальника вторичного вала

Отогнув стопорную шайбу и ослабив гайку ведущей звездочки (резьба на ней снята за звездочку крышки коробки передач, осторожно постукивая с обратной стороны по выступу хвостовика шпильки и кромке канала вывода проводов (во избежание перекоса).

Снять ведущую звездочку и осторожно вынуть вторичный вал (не растереть ролики). Нагреть крышку коробки передач до температуры 70—90°C.

Осторожно медной выколоткой с наружной стороны крышки выбить обойму роликоподшипника вторичного вала. С внутренней стороны крышки деревянной выколоткой выбить сальник.

При сборке роликов в канавку роликоподшипника ее заполняют солидолом.

Разборка и сборка двигателя

1. Снять головку цилиндра, для чего отвернуть гайки крепления.
2. Отвернуть гайки крепления цилиндра и снять цилиндр, придерживая поршень, чтобы он не ударился о шатун или картер.
3. Снять поршень, для чего необходимо достать стопорные кольца пальца, нагреть дно поршня до 100—120°C и выпрессовать палец. Ни в коем случае нельзя выбивать поршневой палец в холодном виде. Если поршневой палец сидит в бобышках поршня свободно в холодном состоянии, то такой поршень вместе с пальцем необходимо заменить новым.

При установке поршня:

Вставить одно стопорное кольцо, нагреть поршень до температуры приблизительно 100°C (в кипящей воде), во избежание ожога рук поршень взять тряпкой и надеть его на головку шатуна разрезом «юбки» вперед, затем взять холодный, смазанный в масле поршневой палец, быстро вставить его в бобышки поршня и вставить второе стопорное кольцо.

При установке цилиндра:

Смазать маслом прокладку и наложить ее на фланец картера. Положить под поршень деревянную вилку. Слегка смазать маслом зеркало цилиндра и поршень, установить стыки компрессионных колец против стопорных штифтов и осторожно одеть цилиндр, сжимая кольца рукой. Необходимо следить, чтобы не переместить кольца по отношению к стопорным штифтам. После того, как цилиндр будет одет на поршень, деревянную вилку убрать и прикрепить цилиндр гайками.

4. При необходимости разборки картера следует:

- а) С правой стороны картера вывернуть пять винтов крепления половинок карте-

ра, выбить на $\frac{1}{2}$ длины контрольные втулки и осторожно разъединить половинки картера, б) держа левую половину картера коленвалом вниз, легким ударом молотка по медной выколотке выбить коленвал, в) из отверстия под подшипники с наружной стороны левой половины картера достать стопорное кольцо и с внутренней стороны медной выколоткой осторожно, не повредив сальника, выбить шарикоподшипник, г) невынимая второго стопорного кольца, выколотить внутрь одновременно сальник и кольцо роликоподшипника деревянной выколоткой с размером внутреннего диаметра стопорного кольца.

Для предотвращения повреждения отверстия и нарушения посадки подшипника и сальника рекомендуется левую половину картера равномерно нагреть до температуры 70—90°C (при более высокой температуре выйдет из строя резина сальника).

При сборке необходимо нагреть левую половину картера (как указано при разборке), впрессовать сальник, вставить маслоснаправляющую шайбу и запрессовать наружное кольцо роликоподшипника.

После замены или осмотра коленвала или сальника сборка двигателя производится в порядке, обратном разборке. При этом необходимо обратить внимание на следующее. При установке на новый коленвал старых подшипников не допускать перекоса обойм, и ставить левый подшипник на левую полуось, правый — на правую.

Перед сборкой тщательно промыть все детали в бензине или керосине. Следить за тем, чтобы не было повреждения или перекоса прокладок.

При сборке левой и правой половины картера осторожно удалить старый смазочный лак по плоскостям разъема, аккуратно зачистить неровности, смазать плоскости новым бакелитовым лаком и после этого произвести сборку.

Не допускать перекоса деталей при сборке и разборке, следить за равномерностью и симметричной подтяжкой болтов и винтов.

ВОЗМОЖНЫЕ НЕИСПРАВНОСТИ

Признаки неисправности

Возможная причина

Двигатель

Двигатель не заводится — нет подачи горючего в карбюратор.

Засорилось отверстие краника, фильтр отстойник или бензопровод. В зимнее время замерзла вода в системе питания.

При положении ключа «2» контрольная лампа не горит или меркнет. Сигнал не работает.

Плохой контакт или перегорел предохранитель. Аккумулятор разрядился.

Частично или полностью выкипел электролит.

Электролит вытек через неплотности прокладок или трещины в заливочной массе.

Саморазряд аккумулятора от короткого замыкания осыпавшейся массой пластин.

И СПОСОБЫ ИХ УСТРАНЕНИЯ

Определение причин

Способ устранения

При нажатии на утопитель поплавок горючее не вытекает из поплавковой камеры.

Разобрать и прочистить систему подачи.

При подключении лампы фары непосредственно к клеммам аккумулятора лампа не загорается или сразу гаснет.

Аккумулятор зарядить согласно инструкции.

Уровень электролита не покрывает пластин.

Долить банки дистиллированной водой выше уровня пластин на 10—12 мм. При необходимости аккумулятор зарядить.

Проверить уровень электролита и осмотреть состояние прокладок и герметичность заливочной массы.

Банки долить электролитом той же плотности. Пробки закрепить. Трещины в заливочной массе заделать.

При проверке вольтметром или лампой поврежденный элемент не дает напряжения. Электролит мутный.

Аккумулятор зарядить через лампу, промыть дистиллированной водой, заправить новым электролитом и зарядить.

Признаки неисправности

Возможная причина

Саморазряд аккумулятора через кислотную грязь на поверхности банок. От длительного хранения незаряженного аккумулятора пластины засульфатировались.

Двигатель не заводится или заводится с трудом, но работает с перебоями. При положении ключа «2» контрольная лампа горит. Ток в проводе свечи есть.

Неисправна свеча. Трещина на изоляторе.

Неисправна свеча. Наличие на электродах и изоляторе масла или нагара.

Провода аккумулятора имеют плохой контакт на клеммах или в штенселях.

Определение причин

Способ устранения

Проверить состояние осмотром. Напряжение падает на всех элементах. На пластинах белый налет. Емкость аккумулятора резко снизилась.

Грязь удалить, поверхность протереть досуха. Аккумулятор зарядить. Аккумулятор освободить от электролита. Сделать несколько заряд-разрядов слабым током на сменной дистиллированной воде, последний заряд нормальный.

Осмотреть и опробовать свечу на искру. Искра может проскакивать через трещину, а не между электродами.

Свечу заменить.

Определяется осмотром.

Свечу прочистить и вновь установить на место.

Проверить места креплений проводов с аккумулятором, возможно окисление.

Крепление проводов затянуть. Окисленные места зачистить до металлического блеска и вновь сделать соединение. Вывода аккумулятора после при соединения проводов смазать вазелином или вазелином.

Признаки неисправности

Возможная причина

Замаслились контакты прерывателя.

Разрегулировался зазор между контактами прерывателя.

Шинка молоточка повреждена или касается массы.

Пробит конденсатор.

Втулка кулачка установлена неправильно—усик якоря не вошел в паз ее.

Нарушен контакт внутри конденсатора с проводом.

Большое количество конденсата горючего в кривошипной камере.

Двигатель не заводится и даже не дает вспышек. Контрольная лампа в положении ключа «2» горит. Зажигание исправное, но при запуске вспышек в цилиндре нет или редкие.

Определение причин

Способ устранения

Определяется осмотром.

Контакты зачистить.

Проверить величину зазора щупом.

Зазор отрегулировать согласно инструкции.

Определяется осмотром.

Повреждение исправить.

Между контактами прерывателя нет искры.

Конденсатор заменить.

Проверить момент разрыва контактов прерывателя по положению поршня в цилиндре.

Правильно установить втулку.

Сильное искрение между контактами прерывателя, а ток на проводе свечи слабый.

Конденсатор заменить.

Из глушителей вытекает несгоревшее горючее.

Открыть декомпрессор и продуть двигатель.

Признаки неисправности	Возможная причина
Двигатель заводится, но глохнет или не принимает нагрузку.	<p data-bbox="697 284 942 315">Плохая компрессия.</p> <p data-bbox="664 367 1192 429">Сильный износ рабочих поверхностей цилиндра и поршневых колец.</p> <p data-bbox="664 486 1192 543">Засорено отверстие в крышке бензобака.</p> <p data-bbox="664 564 1192 621">Упала игла в смесительной камере карбюратора.</p> <p data-bbox="690 642 932 673">Засорены жиклеры.</p>
Двигатель заводится с трудом. Заведенный двигатель работает «вразнос».	<p data-bbox="664 704 1192 761">Неисправен левый сальник коленчатого вала.</p> <p data-bbox="664 813 1192 901">Неисправен правый сальник коленчатого вала. Повреждена или не зажата прокладка крышки сальника.</p>

Определение причин	Способ устранения
Работающий двигатель дает малую мощность.	Ремонт двигателя в мастерской.
При нажатии на педаль кик-стартера не ощущается сопротивление сжатия газов в цилиндре.	Прочистить отверстие в крышке.
При снятой крышке бензобака двигатель не глохнет.	Вынуть дроссель и, установив иглу на свое место, закрепить защелкой.
Определяется осмотром.	Продуть жиклеры.
Хлопки в карбюратор.	Пересборка двигателя со сменой сальника.
Гонит масло или высасывает из коробки передач, из глушителя идет густой дым.	Снять генератор, заменить сальники или прокладку и надежно закрепить винты.
Наличие конденсата горючего на генераторе.	

Признаки неисправности	Возможная причина
Двигатель работает с перебоями.	Нарушена герметичность картера в местах соединения половинок картера.
	Повреждена прокладка между цилиндром и картером.
Двигатель при работе перегревается и не развивает полной мощности.	Плохая или неравномерная подача горючего. Вода в горючем.
	Загрязнен или пропускает игольчатый клапан.
	Течь поплавка.
	Недостаточное содержание масла в горючем.
	Большой нагар на головке цилиндра и днище поршня.
	Раннее зажигание.

Определение причин	Способ устранения
Выделение газов в поврежденном месте.	Затянуть винты, предварительно ослабив гайки крепления цилиндра, или произвести пересборку двигателя.
Выделение газов в поврежденном месте.	Снять цилиндр, сменить прокладку.
Бедная смесь. Хлопки в карбюратор.	Прочистить систему питания.
То же.	Горючее сменить.
Горючее переливается из карбюратора. Богатая смесь, двигатель сильно дымит, хлопки в глушителе.	Прочистить игольчатый клапан.
В поплавке появилось горючее.	Поплавок заменить или отремонтировать.
Шум и стук в двигателе.	Тщательно соблюдать пропорции масла и бензина в горючем согласно инструкции.
Стуки в двигателе на малых оборотах. При выключенном зажигании двигатель иногда продолжает работать.	Снять головку цилиндра и очистить нагар.
Двигатель стучит. При заводке педаль отдает в ногу.	Установить нормальное зажигание.

Признаки неисправности

Возможная причина

Позднее зажигание.

Богатая смесь.

Бедная смесь.

В выхлопной системе, включая окна цилиндра, накопилось много нагара.

СИЛОВАЯ ПЕРЕДАЧА

Кик-стартер

Кик-стартер при нажатии на педаль поворачивается, а вал двигателя не вращается.

Обрыв малой цепи.

Застывание масла в коробке передач.

Рычаг кик-стартера не возвращается в первоначальное положение.

Поломка возвратной пружины.

Определение причин

Способ устранения

Сильный нагрев выхлопных труб, возможны выстрелы в глушитель.

Выстрелы в глушителе и густой дым выхлопа.

Хлопки в карбюраторе (чихание) горячего двигателя.

Определяется осмотром.

Установить нормальное зажигание.

Карбюратор отрегулировать.

Карбюратор отрегулировать.

Снять глушитель и очистить систему выхлопа от нагара.

Предшествовала самопроизвольная остановка мотоцикла, при этом резко увеличились обороты двигателя.

Отсутствует передача на двигатель только от педали кик-стартера.

Определяется осмотром.

Заменить цепь, обязательно найти остатки разорвавшегося звена и осмотреть зубцы барабана и звездочки.

В коробку передач залить 100—150 см³ бензина.

Заменить пружину.

Признаки неисправности

Возможная причина

Механизмы сцепления

Сцепление пробуксовывает.

Неправильная регулировка (винтом) холостого хода червяка.

Заедание рычага сцепления в кронштейне.

Изношены или поломаны у нескольких дисков ведущие выступы.

Заедание червяка сцепления в правой крышке картера.

Сцепление полностью не выключается—ведет.

Ослабли винты, крепящие правую крышку картера.

Неправильная регулировка холостого хода червяка.

Сцепление совсем не выключается.

Обрыв троса.

Определение причин

Способ устранения

Отсутствие свободного хода рычага сцепления на руле.

Отрегулировать так, чтобы рычаг сцепления имел свободный ход.

Рычаг сцепления не возвращается в исходное положение.

Отрегулировать легкость хода

Проверяется осмотром.

Разобрать сцепление и заменить диски.

Тугое выключение сцепления. Рычаг сцепления не возвращается в исходное положение.

Снять правую крышку. Вынуть червяк, удалить грязь. Зачистить надиры в крышке.

При работающем двигателе передачи включаются с трудом.

Закрепить винты, после чего отрегулировать люфт рычага сцепления.

Большой свободный ход рычага сцепления.

Отрегулировать согласно инструкции.

Рычаг сцепления свободно перемещается.

Заменить трос.

Признаки неисправности

Возможная причина

Отвернулась центральная гайка барабана сцепления.

Отсутствует шарик червяка сцепления в правой крышке.

Коробка передач

Не переключаются или высккивают передачи.

Сильно износился упор ножного переключения или ослабло его крепление.
Не полностью выключается сцепление.

Шум в коробке передач.
Исчезает масло из коробки передач.

Отсутствие масла в коробке передач.
Пропуск масла в соединении картера, крышки коробки передач, левой крышки.

Определение причин

Способ устранения

Большой свободный ход рычага сцепления, причем регулировке не поддается.

Разобрать сцепление, подвернуть гайку (резьба левая), предварительно проверив состояние шайбы. Осмотреть пластмассовые диски. Возможна поломка крайних дисков.

Сцепление работало нормально. После снятия и постановки правой крышки рычаг сцепления свободно стал перемещаться.

Поставить шарик.

При переключении передач ногой передачи не включаются.

Закрепить винты упора, при необходимости сменить упор.

При работающем двигателе передачи не включаются или включаются с трудом.

Отрегулировать сцепление согласно инструкции.

Нагрев коробки передач.

Залить масло согласно инструкции.

Наличие масла под мотоциклом во время стоянки.

Проверить затяжку винтов, если винты не ослабли, то сменить прокладку.

Признаки неисправности

Возможная причина

Передняя вилка

Вилка стучит.

Большой люфт рулевой колонки в упорных подшипниках.

Недостаточное количество масла в гидравлических амортизаторах.

Недостаточная вязкость масла.

Задняя подвеска

Подвеска стучит.

Недостаточное количество масла в гидравлических амортизаторах.

Тормоза

Не держат задний или передний тормоза.

Большой свободный ход педали тормоза или рычага на руле.

Замаслены, загрязнены или изношены накладки тормозных колодок.

Определение причин

Способ устранения

Ослабла затяжная гайка рулевой колонки.

Устранить люфт затяжкой подшипников, при этом вилка должна свободно падать в сторону.

Течь масла через спускной винт, сальник или стяжной болт корпуса амортизатора и подвижного наконечника.

Заменить уплотнения и залить масло.

Увеличить процент масла в смеси.

Залить масло.

Произвести регулировку.

После регулировки тормоза не держат.

Тормозные колодки промыть в бензине и насухо протереть, при сильном износе сменить накладки или целиком колодки.

Признаки неисправности	Возможная причина
Тормоза греются.	Неправильная регулировка — отсутствует свободный ход. Заедают оси тормозных кулачков в крышках.

Управление

Туго вращается рукоятка газа.	Заедает ползун в спирали ручки. Смята оболочка троса или оборвались жилки троса.
Рукоятка газа самопроизвольно поворачивается при снятии руки водителя.	а) Ослаб регулировочный винт. б) Поломана пружина, тормозящая рукоятку.

Определение причин	Способ устранения
Поставить мотоцикл на подставку и проверить свободное вращение колеса.	Отрегулировать свободный ход.
Рычаги на тормозных крышках заклиниваются в положении, соответствующем торможению, и не возвращаются в исходное положение.	Смазать, если это не помогает, снять колеса, вынуть тормозные кулачки, промыть их, при необходимости зачистить.
Вынуть наконечник троса из дросселя карбюратора и проверить заедание троса в оболочке.	Разобрать рукоятку и смазать ползун. При необходимости зачистить. Сменить поврежденный трос.
Разобрать ручку и осмотреть пружину.	Отрегулировать натяжение пружины винтом. Сменить пружину.

Признаки неисправности

Возможная причина

ЭЛЕКТРООБОРУДОВАНИЕ

Генератор

Генератор не возбуждается или работает с перебоями.

При работающем двигателе контрольная лампа в положении ключа «2» не гаснет или мигает.

Нет контакта щеток с коллектором.

- а) замаслились щетки;
- б) заедание щетки;
- в) сработались щетки.

Нет контакта провода со щеткой, возможен отпуск пружин щетки.

Отсутствие контакта на выводах, обрыв или замыкание обмоток генератора или обмотки напряжения реле-регулятора.

Определение причин

Способ устранения

Определяется осмотром.

Щетки от руки перемещаются с задержкой.

Общая высота щеток должна быть не менее 11 мм.

Выплавился припой, шатность провода в заделке щетки.

Пружина потеряла упругость.

Внешние повреждения проверить осмотром, внутренние—проверкой под током через лампу, пользуясь схемой.

Щетки и их гнезда прочистить, коллектор зачистить стеклянной шкуркой.

Щетки и их гнезда прочистить, устранить причины задержки.

Щетки заменить.

Щетки заменить. Проверить упругость пружины щетки.

Пружину заменить.

Повреждения исправить, в случае возможности обратиться к специалисту.

Признаки неисправности	Возможная причина
<p>Генератор работает на повышенном напряжении.</p>	<p>Регулятор напряжения разрегулировался или отрегулирован на повышенное напряжение</p>
<p>Генератор работает на пониженном напряжении. При положении ключа «2» на средних оборотах контрольная лампа горит. Иногда она затухает. Аккумулятор разряжается.</p>	<p>Регулятор напряжения разрегулировался или отрегулирован на пониженное напряжение. Контакты реле-регулятора чисты. Загрязнены или подгорели контакты регулятора напряжения.</p>
<p>Генератор в положении ключа «2» работает только на средних оборотах и не работает на больших, при которых зажигается контрольная лампа.</p>	<p>Сильный износ коренных подшипников двигателя. Ослабло крепление якоря на полуоси. Биение якоря от неправильной сборки.</p>
<p>При работе двигателя аккумулятор быстро разряжается, при увеличении оборотов двигателя контрольная лампа горит с перекалом.</p>	<p>1. Снятые до заряда провода аккумулятора установлены неправильно. 2. Аккумулятор при зарядке переполусован.</p>
<p>Контакты реле сильно искрят.</p>	<p>3. Переполусован генератор.</p>

Определение причин	Способ устранения
<p>Аккумулятор нагревается, электролит закипает и испаряется. Генератор сильно нагревается.</p>	<p>Отрегулировать регулятор напряжения согласно инструкции.</p>
<p>Пониженное напряжение (по показанию вольтметра) при всех оборотах двигателя.</p>	<p>Регулятор напряжения отрегулировать.</p>
<p>Проверка состояния контактов регулятора напряжения.</p>	<p>Произвести зачистку, а при необходимости — отрегулировать.</p>
<p>Наличие радиального люфта колена вала.</p>	<p>Ремонт двигателя.</p>
<p>Не затянут центральный болт якоря. Шатность якоря, задевание башмаков.</p>	<p>Надежно закрепить центральный болт. Устранить биение.</p>
<p>Проверить вольтметром подключение в сеть генератора и аккумулятора, «плюс» должен быть для них на массу.</p>	<p>1. Переменить местами клеммы аккумулятора. 2. Аккумулятор правильно подключить.</p>
	<p>3. Установить аккумулятор правильно, правильно подключить его к сети, заводя двигатель, сделать паузу (до 0,5 сек.) замыкая переключатель обратного тока.</p>

Признаки неисправности

Возможная причина

Электропроводка

При включении зажигания контрольная лампа не горит.

Сигнал не работает, двигатель не заводится.

Контрольная лампа и сигнал работают, двигатель заводится на положении ключа «2», но глохнет при переводе на другие положения на малых оборотах.

Все работает нормально, но контрольная лампа не горит при всех положениях ключа.

Контрольная лампа в положении ключа «2» горит мигающим светом.

Сигнал звучит без нажатия кнопки.

Предохранитель перегорает вторично при постановке ключа в положение «2».

Предохранитель перегорает только при положении ключа «4».

Предохранитель перегорает при положении ключа «2» и «3».

Предохранитель перегорает при положении ключа «3», «4» и «5».

Перегорела нить контрольной лампы или нарушен контакт с цоколем лампы.

Плохой контакт в цепи питания аккумулятора.

Кожухом кнопки провод сигнала замкнут на массу.

Определение причин

Способ устранения

Проверить цепь на сигнал (короткое замыкание на массу) и контакты реле обратного тока.

Неисправности устранить, предохранитель заменить.

Проверить цепь на большую лампу фары (короткое замыкание).

То же.

То же на малую лампу стояночного света.

То же.

То же на лампу заднего фонаря.

То же.

Проверить лампу и ее контакты на цоколь.

При перегорании нити лампы заменить.

Проверить цепь генератор-реле-предохранитель-аккумулятор-масса.

Повреждение исправить.

При отсоединении кнопки от руля звук прекращается.

Изолировать поврежденный провод.

Признаки неисправности	Возможная причина
В положении ключа «2» сигнал не работает при нажатии кнопки.	Нарушена цепь питания сигнала током. Неисправен сигнал, нарушена его регулировка.
	В сигнале подгорели контакты вибратора.

Фара и задний фонарь

При положении ключа «4» горит только одна из нитей лампы главного света.	Неисправна лампа. Неисправен переключатель света. Неисправна проводка.
	Неисправность в патроне фары.

Определение причин	Способ устранения
Сигнал при прямом подключении к аккумулятору работает нормально. При повороте отверткой до 1/2 оборота регулировочного винта работа сигнала восстанавливается.	Проверить соединение, состояние проводов сигнала и контактов кнопки. Отрегулировать отверткой сигнал на сильный звук. Центральную гайку не трогать.
Регулировке не поддается.	Крышку не отвертывать. Обратиться в мастерскую.
Перегорела одна из нитей лампы. Определяется осмотром.	Лампу заменить. Отремонтировать.
Отсоединился или порван один из проводов от переключателя на фару.	То же.
Пружина в патроне не касается контакта на цоколе лампы.	То же.

Признаки неисправности	Возможная причина
В положении ключа «4» не горят обе нити лампы.	Неисправна лампа. Неисправна проводка или соскочил с места патрон.
Свет всех ламп мигающий.	Плохой контакт одного из проводов в цепи генератор-реле-аккумулятор-масса.
Свет одной из ламп мигающий.	Плохой контакт провода на данную лампу.
При положении ключа «3» горит или лампа стояночного света, или лампа заднего фонаря.	Неисправность одной из ламп. Неисправность проводки.

Определение причин	Способ устранения
Перегорели обе нити лампы.	Лампу заменить.
Отсоединился или порван провод на переключатель света.	Неисправности устранить.
Проверить крепление и состояние проводов аккумулятора.	Неисправности устранить.
Проверить крепление и состояние проводов.	Неисправности - устранить.
Перегорела нить.	Лампу заменить.
Плохой контакт или плохое состояние провода.	Неисправности устранить.

Приложение
Таблица I.

Обмоточная характеристика генератора

А. Обмотка якоря

- | | |
|--|---------------|
| 1. Марка провода и его диаметр по меди | ПЭЛБО—0,8 мм. |
| 2. Количество витков в секции | 9 витков. |
| 3. Количество витков в пазе | 18 витков. |
| 4. Шаг витка по пазу | с 1 на 6. |
| 5. Шаг витка по коллектору | с 1 на 11. |
| 6. Число пазов в пакете якоря | 31 паз. |

Б. Обмотка возбуждения

- | | |
|--|-------------|
| 1. Марка провода и его диаметр по меди | ПЭЛ—0,9 мм. |
| 2. Количество витков в катушке | 126 витков. |
| 3. Количество катушек обмотки | 6 |

В. Обмотка сопротивления

Марка провода ПЭВММ диаметр 0,5 мм по металлу — марганцин
Сопротивление в омах — $6 \div 7$ и длиной 2700—3000 мм.

Таблица I.

Обмоточная характеристика реле-регулятора

НАИМЕНОВАНИЕ	Обмотка напряжения		Обмотка тока
	основная	дополнит.	
1. Марка провода и диаметр по металлу	медная ПЭЛ — 0,41 мм	марганцин 0,4	медная ПЭЛ — 0,41 мм
2. Число витков	480—490	25	480—490
3. Количество рядов	11	1	11
4. Сопротивление проводов в омах	3,6	суммарное с основной 10	3,6

Таблица III.

Составление электролита

Из безводной химически чистой серной кислоты в граммах на 1 литр раствора при 15°C.

Вес серной кислоты в грам.	Получаемая плотность		Вес серной кислоты в грам.	Получаемая плотность	
	по удельн. весу	в градусах БОМЭ		по удельн. весу	в градусах БОМЭ
195	1,125	16	380	1,231	27
224	1,142	18	399	1,241	28
256	1,162	20	418	1,252	29
299	1,180	22	438	1,263	30
325	1,200	24	459	1,274	31
361	1,220	26	481	1,285	32

Таблица IV.

Степень заряженности аккумулятора

Допустимые предельные напряжения и температура замерзания

Наименьшее допустимое напряжение в вольтах		Степень заряженности в %	Плотность электролита				Температура замерзания электролита в °C	Примечание
			Зимой наибольшая		Летом наименьшая			
новый	старый		по БОМЭ	по уд. весу	по БОМЭ	по уд. весу		
5,6	5,1	100	32	1,285	30	1,263	-60	Наименьшее допустимое напряжение при замерзании аккумулятора при нагрузке в вольтах
5,1	4,8	75	29	1,252	26	1,226	-50	
4,8	4,5	50	25	1,215	23	1,190	-30	
4,5	4,2	25	22	1,180	19	1,157	-18	
4,2	3,9	0	19	1,153	16	1,125	-6	

ГАРАНТИИ ЗАВОДА И ПОРЯДОК ПРЕДЪЯВЛЕНИЯ РЕКЛАМАЦИИ

Завод принимает рекламации на пришедшие в негодность по вине завода детали и узлы мотоцикла в течение 12 месяцев со дня покупки мотоцикла потребителем.

Удовлетворение претензии по качеству кооперированных изделий несут заводы-поставщики.

При предъявлении заводу акта рекламаций и присылке дефектных деталей завод принимает на себя обязательство в случае выхода из строя этих деталей, по вине завода, в течение указанного выше гарантийного срока обеспечить потребителя бесплатно новыми деталями. Это обязательство завод выполняет только в том случае, если мотоцикл эксплуатировался согласно правилам и указаниям, предусмотренным инструкцией по уходу за мотоциклом. Указанная гарантия не распространяется на мотоциклы, применяемые для спортивных и учебных целей.

Примечание. Агрегаты и приборы электрооборудования заменяются заводом при условии, если они не подвергались разборке потребителем.

Чтобы завод мог определить причину и заменить детали, необходимо составить акт, в котором указать:

1. Фамилию, имя и отчество владельца мотоцикла, его полный почтовый адрес.
2. Какой пробег (в километрах) с момента покупки сделала машина, номер мотора мотоцикла и год выпуска.
3. Подробные условия, при которых произошла поломка (по какой дороге, скорость движения, через сколько километров с момента выезда и т. д.).

4. Что сломалось или износилось.

5. Заключение комиссии, составляющей акт о причинах поломки. Комиссия должна состоять из лиц, достаточно хорошо знающих мотоцикл или автомобиль: автомобильного заведующего гаражом, автоинженера.

В комиссию необходимо привлечь представителя Госавтоинспекции. Одновременно с актом поломки необходимо выслать сломанные детали и отрывной талон. Без отправки деталей, отрывного талона и актов завод рекламаций не принимает.

Рекламации на детали и агрегаты, подвергавшиеся ремонту у потребителя, заводом не рассматриваются и не удовлетворяются.

Для ускорения ответа акты и детали, кроме кооперированных узлов, следует направлять: Удмуртская АССР, Ижевск, Машиностроительный завод. Отдел технического контроля.

Рекламации по кооперированным узлам направляйте по адресам:

1. По шинам:

- а) г. Ленинград 20, проспект Газа, 24, Шинный завод.
 - б) Кировская обл. г. Киров, Шинный завод.
- Завод-изготовитель указан на покрышках шин.

2. По аккумулятору — г. Саратов, аккумуляторный завод.
Никаких запасных частей завод не высылает.

Снабжение запасными частями производится только через Посылторг в пределах РСФСР. Его адрес: Удм. АССР, г. Ижевск, Карлутская набережная, 9-а и магазины спортторга.

С целью предохранения двигателя от коррозии при установке мотоцикла на длительную стоянку необходимо проделать следующее:

1. Снять цилиндр.
2. Подшипник нижней головки шатуна и коренные подшипники смазать автотракторным маслом через отверстия, находящиеся в шатуне и перепускных каналах картера, причем коленчатый вал необходимо поворачивать.
3. Одеть цилиндр и через отверстие под свечу в цилиндр влить 15—20 гр. автотракторного масла, после чего несколько раз повернуть коленчатый вал.
4. Завернуть свечу. Одеть карбюратор и выхлопные трубы.
5. После длительной стоянки, во избежание забрасывания свечи маслом, двигатель перед заводкой следует хорошо продувать, причем желательно продувку производить на старой подставной свече.

ОГЛАВЛЕНИЕ

	Стр.
Введение	3
Техническая характеристика мотоцикла	5
Общее устройство мотоцикла	8

Описание механизмов:

Двигатель	13
Система питания	23
Силовая передача	30
Ходовая часть	42
Электрооборудование	50
Механизмы управления	65

Эксплуатация, уход и обслуживание:

Подготовка к выезду	69
Обкатка нового мотоцикла	75
Уход за мотоциклом	78

План работ по уходу и смазке	81
Уход за двигателем	85
Уход за системой питания	86
Уход за силовой передачей	88
Уход за ходовой частью	90
Уход за электрооборудованием	95
Уход за окраской мотоцикла	102
Краткие указания по разборке мотоцикла	105
Возможные неисправности и способы их устранения	112
Приложение	142

НП04189. Заказ № 299.

ОТРЫВНОЙ ТАЛОН

Заполняется магазином

ЛИНИЯ ОТРЕЗА

Мотоцикл модель _____

№ двигателя _____

№ мотоцикла _____

Дата продажи " _____ 196 ____ г.

Продавец _____

(подпись, штамп магазина)